

# Acoplamento de compensação PM7, série CM2

1827001633

Acoplamentos  
de  
compensação

2024-04-04

## AVENTICS Acoplamentos flexíveis



### Dados técnicos

Setor

Indústria

Para a série

para montagem em cilindros PRA, TRB, CCL-IS/-IC, CCI, SSI, KPZ, 167, CVI, RPC, ITS com placa

Para a série

PRA  
TRB  
CCL-IS  
CVI

Tamanho da rosca

M27x2

Peso

1.1 kg

### Material

Material de caixa

Aço, cromado

Superfície Caixa

zincado

Nº de material

1827001633

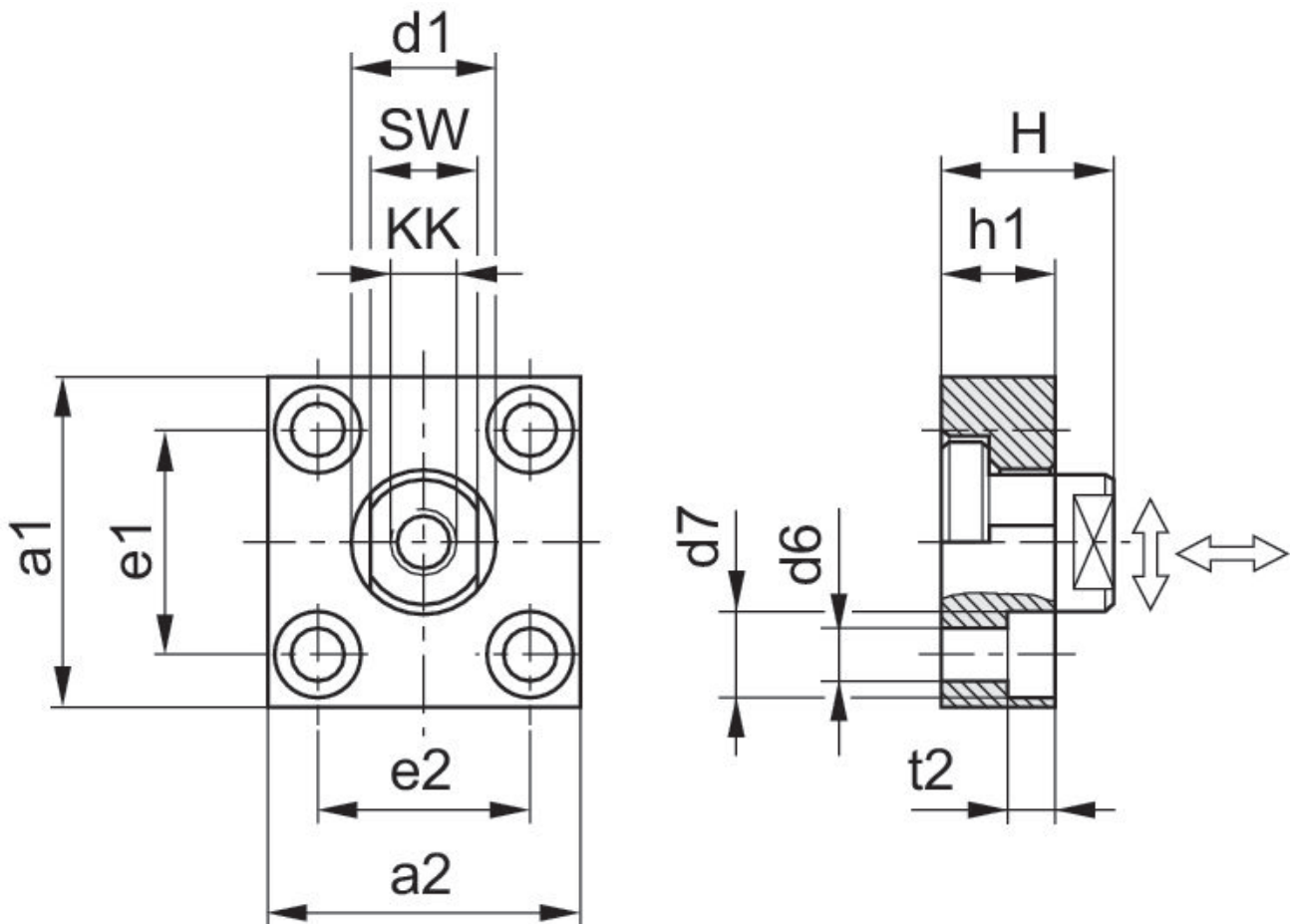
# Acoplamento de compensação PM7, série CM2 Acoplamentos de compensação

1827001633

de compensação

## Dimensões

2024-04-04



KK	N° de material	a1	a2	d1 h11	d6 H13	d7 H13	e1 H13	e2	h1
M10x1.25	1827001629	60	37	20	6.6	11	36 ±0,15	23 ±0,15	15
M12x1.25	1827001630	60	56	25	9	15	42 ±0,2	38 ±0,2	20
M16x1.5	1827001631	80	80	30	11	18	58 ±0,2	58 ±0,2	20
M20x1.5	1827001632	90	90	40	14	20	65 ±0,3	65 ±0,3	20
M27x2	1827001633	90	90	40	14	20	65 ±0,3	65 ±0,3	20
M36x2	1827001634	125	125	60	18	26	90 ±0,3	90 ±0,3	30

KK	t2	H	SW	Momento de aperto da tampa de acoplamento Ma ± 5%	Folga axial mín./máx.	Folga radial mín./máx.
M10x1.25	7	24	17	17 Nm	0,4 - 0,8 mm	1,9 - 2,3 mm
M12x1.25	9	30	19	29 Nm	0,4 - 0,8 mm	1,9 - 2,3 mm
M16x1.5	11	32	24	71 Nm	0,4 - 0,8 mm	1,9 - 2,3 mm
M20x1.5	13	35	36	138 Nm	0,4 - 0,8 mm	1,9 - 2,3 mm
M27x2	13	35	36	350 Nm	0,4 - 20,31 mm	1,9 - 2,3 mm

# Acoplamento de compensação PM7, série CM2

1827001633

Acoplamentos  
de  
compensação

2024-04-04

KK	t2	H	SW	Momento de aperto da tampa de acoplamento $M_a \pm 5\%$	Folga axial mín./máx.	Folga radial mín./máx.
M36x2	17	55	50	1080 Nm	0,4 - 0,95 mm	2,8 - 3,4 mm