

# Acoplamento de compensação PM7, série CM2

1827001632

Acoplamentos  
de  
compensação

2024-04-04

## AVENTICS Acoplamentos flexíveis



### Dados técnicos

Setor

Indústria

Para a série

para montagem em cilindros PRA, TRB, CCL-IS/-IC, CCI, SSI, KPZ, 167, CVI, RPC, ITS com placa

Para a série

PRA  
TRB  
CCL-IS  
SSI  
KPZ  
CVI  
167

Tamanho da rosca

M20x1,5

Peso

1.15 kg

### Material

Material de caixa

Aço, cromado

Superfície Caixa

zincado

Nº de material

1827001632

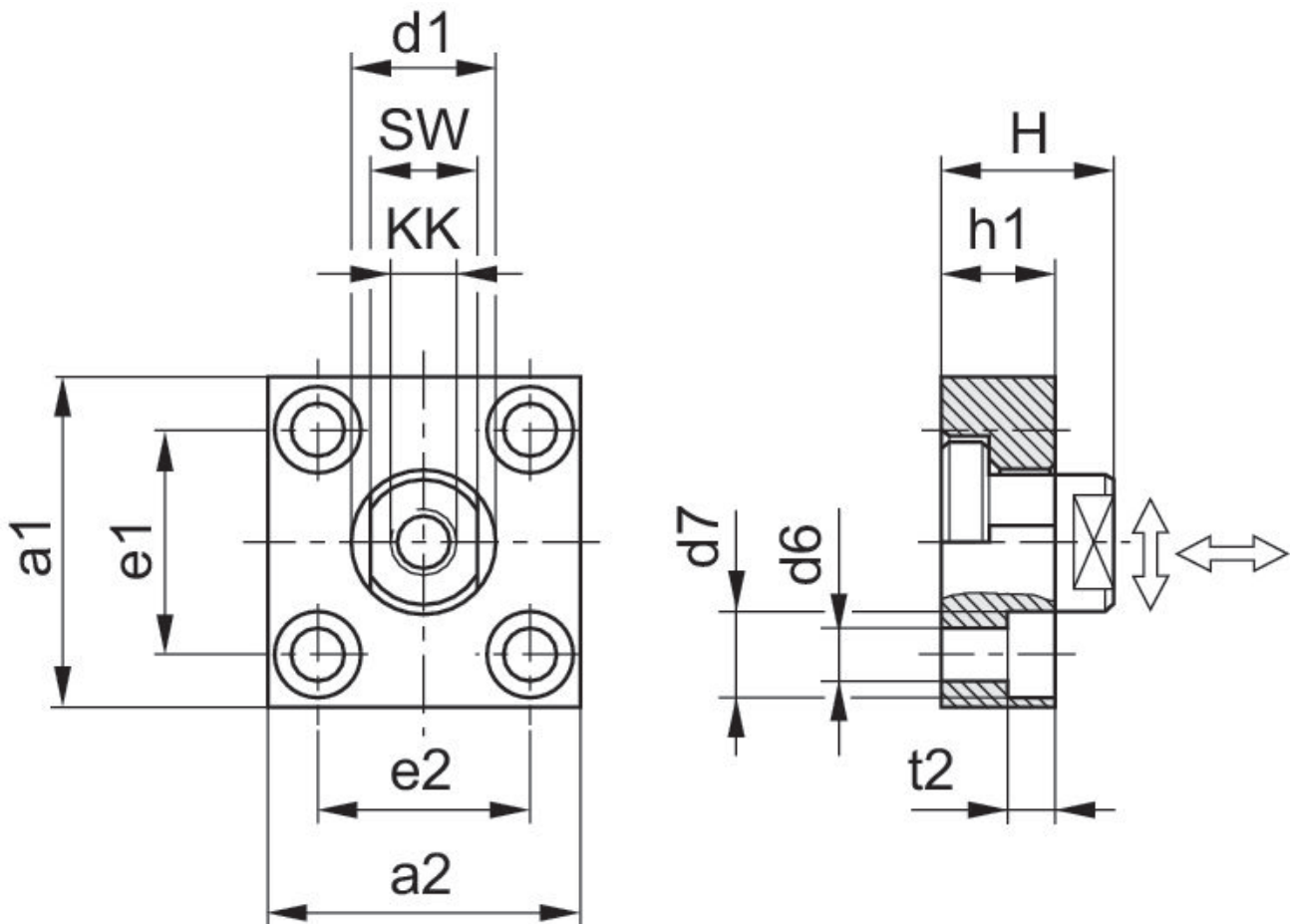
# Acoplamento de compensação PM7, série CM2 Acoplamentos de compensação

1827001632

de compensação

## Dimensões

2024-04-04



| KK       | Nº de material | a1  | a2  | d1 h11 | d6 H13 | d7 H13 | e1 H13   | e2       | h1 |
|----------|----------------|-----|-----|--------|--------|--------|----------|----------|----|
| M10x1.25 | 1827001629     | 60  | 37  | 20     | 6.6    | 11     | 36 ±0,15 | 23 ±0,15 | 15 |
| M12x1.25 | 1827001630     | 60  | 56  | 25     | 9      | 15     | 42 ±0,2  | 38 ±0,2  | 20 |
| M16x1.5  | 1827001631     | 80  | 80  | 30     | 11     | 18     | 58 ±0,2  | 58 ±0,2  | 20 |
| M20x1.5  | 1827001632     | 90  | 90  | 40     | 14     | 20     | 65 ±0,3  | 65 ±0,3  | 20 |
| M27x2    | 1827001633     | 90  | 90  | 40     | 14     | 20     | 65 ±0,3  | 65 ±0,3  | 20 |
| M36x2    | 1827001634     | 125 | 125 | 60     | 18     | 26     | 90 ±0,3  | 90 ±0,3  | 30 |

| KK       | t2 | H  | SW | Momento de aperto da tampa de acoplamento Ma ± 5% | Folga axial mín./máx. | Folga radial mín./máx. |
|----------|----|----|----|---|-----------------------|------------------------|
| M10x1.25 | 7  | 24 | 17 | 17 Nm   | 0,4 - 0,8 mm          | 1,9 - 2,3 mm           |
| M12x1.25 | 9  | 30 | 19 | 29 Nm   | 0,4 - 0,8 mm          | 1,9 - 2,3 mm           |
| M16x1.5  | 11 | 32 | 24 | 71 Nm   | 0,4 - 0,8 mm          | 1,9 - 2,3 mm           |
| M20x1.5  | 13 | 35 | 36 | 138 Nm  | 0,4 - 0,8 mm          | 1,9 - 2,3 mm           |
| M27x2    | 13 | 35 | 36 | 350 Nm  | 0,4 - 20,31 mm        | 1,9 - 2,3 mm           |

# Acoplamento de compensação PM7, série CM2

1827001632

Acoplamentos  
de  
compensação

2024-04-04

| KK    | t2 | H  | SW | Momento de aperto da tampa de acoplamento $M_a \pm 5\%$ | Folga axial mín./máx. | Folga radial mín./máx. |
|-------|----|----|----|---|-----------------------|------------------------|
| M36x2 | 17 | 55 | 50 | 1080 Nm   | 0,4 - 0,95 mm         | 2,8 - 3,4 mm           |