

Accouplement compensateur angulaire PM7, série CM2

1827001632

Accouplements compensateurs angulaires

2024-04-04

Raccords flexibles AVENTICS



Données techniques

Secteur

Industrie

Pour série

Pour montage sur vérins PRA, TRB, CCL-IS/-IC, CCI, SSI, KPZ, 167, CVI, RPC, ITS avec plaque

Pour série

PRA
TRB
CCL-IS
SSI
KPZ
CVI
167

Taille du filetage

M20x1,5

Poids

1.15 kg

Matériau

Matériau boîtiers

Acier, chromé

Surface Boîtier

galvanisé

Référence

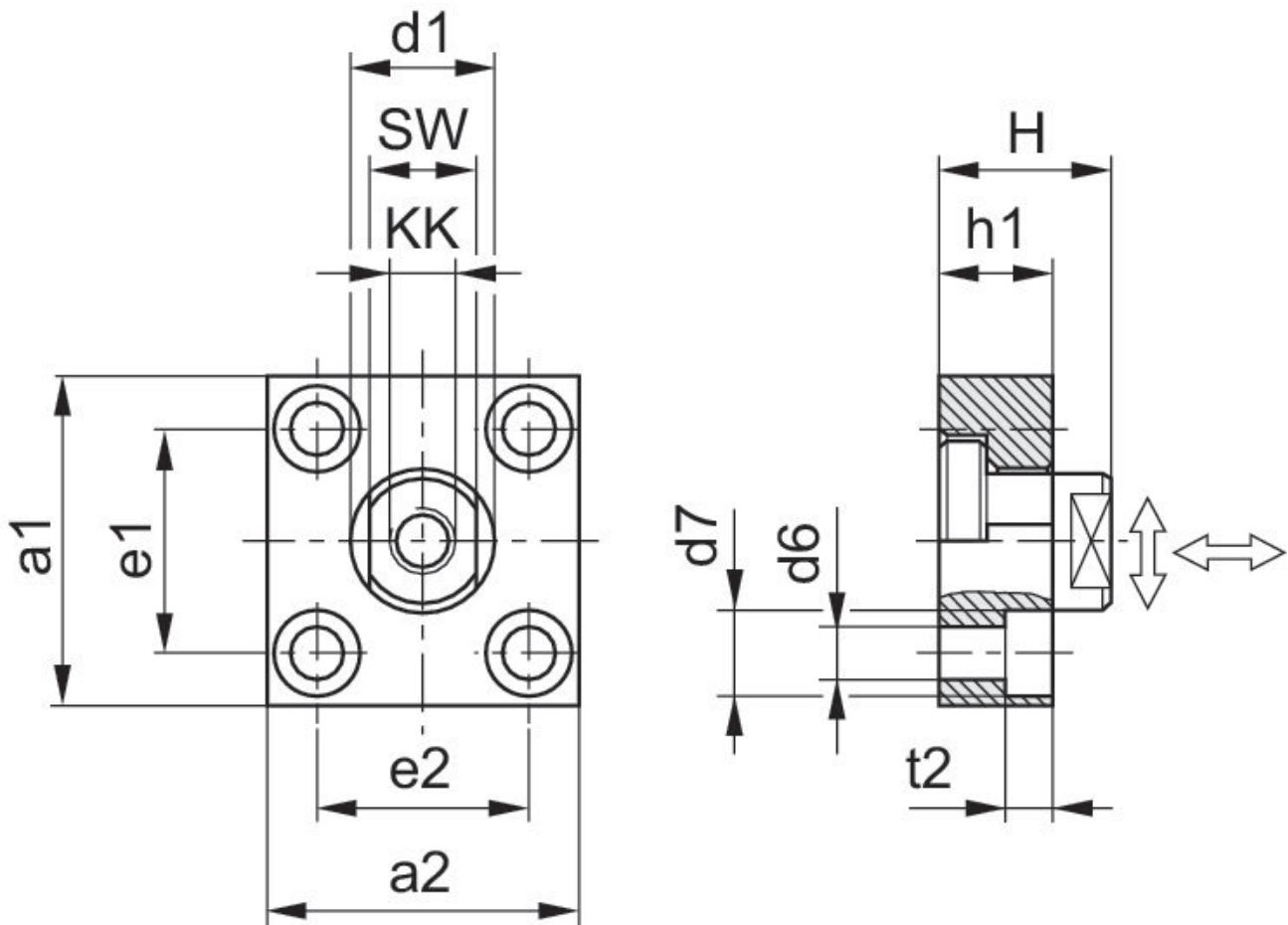
1827001632

Accouplement compensateur angulaire PM7, série CM2

1827001632
Dimensions

Accouplements compensateurs angulaires

2024-04-04



KK	Référence	a1	a2	d1 h11	d6 H13	d7 H13	e1 H13	e2	h1
M10x1.25	1827001629	60	37	20	6.6	11	36 ±0,15	23 ±0,15	15
M12x1.25	1827001630	60	56	25	9	15	42 ±0,2	38 ±0,2	20
M16x1.5	1827001631	80	80	30	11	18	58 ±0,2	58 ±0,2	20
M20x1.5	1827001632	90	90	40	14	20	65 ±0,3	65 ±0,3	20
M27x2	1827001633	90	90	40	14	20	65 ±0,3	65 ±0,3	20
M36x2	1827001634	125	125	60	18	26	90 ±0,3	90 ±0,3	30

KK	t2	H	SW	Couple de serrage du point d'accouplement $M_a \pm 5\%$	Jeu axial min./max.	Jeu radial min./max.
M10x1.25	7	24	17	17 Nm	0,4 - 0,8 mm	1,9 - 2,3 mm
M12x1.25	9	30	19	29 Nm	0,4 - 0,8 mm	1,9 - 2,3 mm
M16x1.5	11	32	24	71 Nm	0,4 - 0,8 mm	1,9 - 2,3 mm
M20x1.5	13	35	36	138 Nm	0,4 - 0,8 mm	1,9 - 2,3 mm
M27x2	13	35	36	350 Nm	0,4 - 20,31 mm	1,9 - 2,3 mm
M36x2	17	55	50	1080 Nm	0,4 - 0,95 mm	2,8 - 3,4 mm