

Acoplamento de compensação PM7, série CM2

1827001629

Acoplamentos
de
compensação

2024-04-04

AVENTICS Acoplamentos flexíveis



Dados técnicos

Setor

Indústria

Para a série

para montagem em cilindros PRA, TRB, CCL-IS/-IC, CCI, SSI, KPZ, 167, CVI, RPC, ITS com placa

Para a série

PRA
TRB
CCL-IS
CCL-IC
CCI
SSI
KPZ
RPC
167

Tamanho da rosca

M10x1,25

Peso

0.3 kg

Material

Material de caixa

Aço, cromado

Superfície Caixa

zincado

Nº de material

1827001629

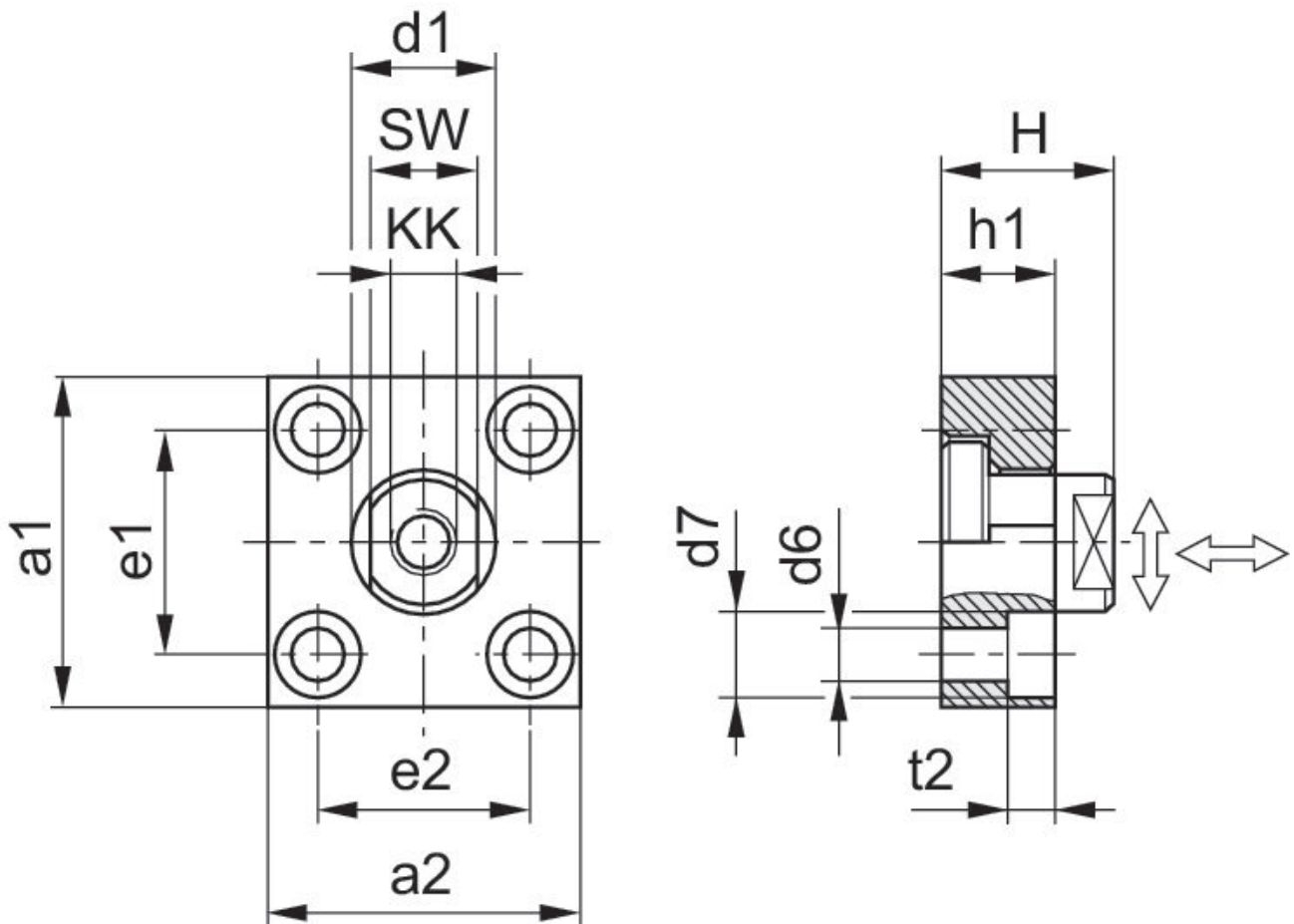
Acoplamento de compensação PM7, série CM2 Acoplamentos de compensação

1827001629

de compensação

Dimensões

2024-04-04



KK	N° de material	a1	a2	d1 h11	d6 H13	d7 H13	e1 H13	e2	h1
M10x1.25	1827001629	60	37	20	6.6	11	36 ±0,15	23 ±0,15	15
M12x1.25	1827001630	60	56	25	9	15	42 ±0,2	38 ±0,2	20
M16x1.5	1827001631	80	80	30	11	18	58 ±0,2	58 ±0,2	20
M20x1.5	1827001632	90	90	40	14	20	65 ±0,3	65 ±0,3	20
M27x2	1827001633	90	90	40	14	20	65 ±0,3	65 ±0,3	20
M36x2	1827001634	125	125	60	18	26	90 ±0,3	90 ±0,3	30

KK	t2	H	SW	Momento de aperto da tampa de acoplamento Ma ± 5%	Folga axial mín./máx.	Folga radial mín./máx.
M10x1.25	7	24	17	17 Nm	0,4 - 0,8 mm	1,9 - 2,3 mm
M12x1.25	9	30	19	29 Nm	0,4 - 0,8 mm	1,9 - 2,3 mm
M16x1.5	11	32	24	71 Nm	0,4 - 0,8 mm	1,9 - 2,3 mm
M20x1.5	13	35	36	138 Nm	0,4 - 0,8 mm	1,9 - 2,3 mm
M27x2	13	35	36	350 Nm	0,4 - 20,31 mm	1,9 - 2,3 mm

Acoplamento de compensação PM7, série CM2

1827001629

Acoplamentos
de
compensação

2024-04-04

KK	t2	H	SW	Momento de aperto da tampa de acoplamento $M_a \pm 5\%$	Folga axial mín./máx.	Folga radial mín./máx.
M36x2	17	55	50	1080 Nm	0,4 - 0,95 mm	2,8 - 3,4 mm