

## Tenón trasero AVENTICS



### Datos técnicos

Sector

Industria

Versión

Con cojinete de articulación esférico

Normalización

ISO 15552

Diámetro de émbolo

80 mm

Cojinete de articulación-Ø

20 mm

Peso

0.6 kg

### Material

Material carcasa

Aluminio (forjado)

Material de los tornillos

acero galvanizado

Material cojinete

Acero inoxidable

Material del cojinete del anillo interior

Acero inoxidable

Material del cojinete del anillo exterior

Latón con capa de PTFE

Nº de material

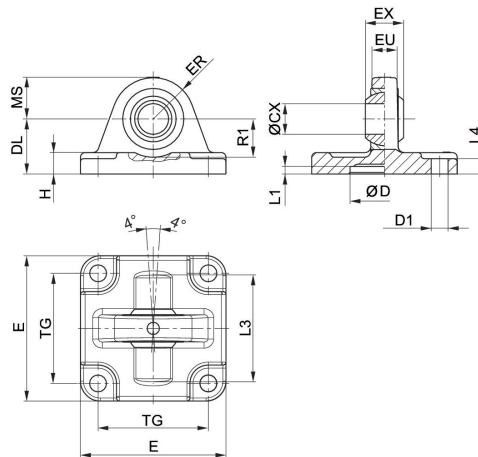
1827001623

# Soporte MP6, Serie CM1

1827001623

Soporte

2023-10-25



Volumen de suministro: soporte, tornillos de fijación incl.

Ø del émbolo	Nº de material	ØCX H7	ØD H11	ØD1 H13	DL ±0,2	E	EX -0,1	ER	EU
32	1827001619	10	30	6.6	22	47	14	15	10.5
40	1827001620	12	35	6.6	25	53	16	18	12
50	1827001621	16	40	9	27	65	21	20	15
63	1827020087	16	45	9	32	75	21	23	15
80	1827001623	20	45	11	36	95	25	27	18
100	1827001624	20	55	11	41	115	25	30	18
125	1827001625	30	60	14	50	140	37	40	25

Ø del émbolo	H	L1 mín.	L3	L4	MS -0,5	R1 mín.	TG
32	9	4.5	36	5.5	15	12	32,5 ±0,2
40	9	4.5	42	5.5	18	15	38 ±0,2
50	10.5	4.5	48	6.5	21	19	46,5 ±0,2
63	10.5	4.5	55	6.5	23	21	56,5 ±0,2
80	14	4.5	70	10	27	24	72 ±0,2
100	15	4.5	80	10	30	25	89 ±0,2
125	16	7	100	10	40	33	110 ±0,3