

クレビス型取付け MP6, シリーズ CM1

1827001623

クレビス型
取付け

2023-10-25

AVENTICS Rear eyes



技術データ

ブランド

型式

規格化

ピストンの直径

球面滑り軸受- ϕ (直径)

重量

産業

ボールジョイントとフット付き

ISO 15552

80 mm

20 mm

0.6 kg

材質

材質 ハウジング

材質 ねじ

材質 軸受け

ベアリング内輪材質

ベアリング外輪材質

マテリアル番号

アルミニウム (鍛造)

亜鉛メッキスチール

ステンレススチール

高級鋼

真鍮、PTFEコーティング処理済み

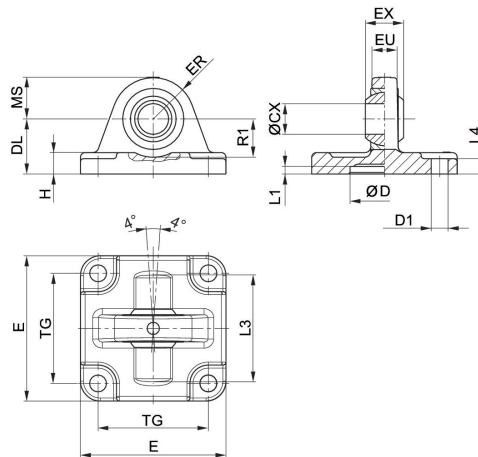
1827001623

クレビス型取付け MP6, シリーズ CM1

1827001623

クレビス型
取付け

2023-10-25



納品ユニット: クレビス型取付け、固定ねじ付き

| ピストン Ø | マテリアル番号 | ØCX H7 | ØD H11 | ØD1 H13 | DL ±0,2 | E | EX -0,1 | ER | EU |
|--------|------------|--------|--------|---------|---------|-----|---------|----|------|
| 32 | 1827001619 | 10 | 30 | 6.6 | 22 | 47 | 14 | 15 | 10.5 |
| 40 | 1827001620 | 12 | 35 | 6.6 | 25 | 53 | 16 | 18 | 12 |
| 50 | 1827001621 | 16 | 40 | 9 | 27 | 65 | 21 | 20 | 15 |
| 63 | 1827020087 | 16 | 45 | 9 | 32 | 75 | 21 | 23 | 15 |
| 80 | 1827001623 | 20 | 45 | 11 | 36 | 95 | 25 | 27 | 18 |
| 100 | 1827001624 | 20 | 55 | 11 | 41 | 115 | 25 | 30 | 18 |
| 125 | 1827001625 | 30 | 60 | 14 | 50 | 140 | 37 | 40 | 25 |

| ピストン Ø | H | L1 最小 | L3 | L4 | MS -0,5 | R1 最小 | TG |
|--------|------|-------|-----|-----|---------|-------|-----------|
| 32 | 9 | 4.5 | 36 | 5.5 | 15 | 12 | 32,5 ±0,2 |
| 40 | 9 | 4.5 | 42 | 5.5 | 18 | 15 | 38 ±0,2 |
| 50 | 10.5 | 4.5 | 48 | 6.5 | 21 | 19 | 46,5 ±0,2 |
| 63 | 10.5 | 4.5 | 55 | 6.5 | 23 | 21 | 56,5 ±0,2 |
| 80 | 14 | 4.5 | 70 | 10 | 27 | 24 | 72 ±0,2 |
| 100 | 15 | 4.5 | 80 | 10 | 30 | 25 | 89 ±0,2 |
| 125 | 16 | 7 | 100 | 10 | 40 | 33 | 110 ±0,3 |