

クレビス型取付け MP6, シリーズ CM1

1827001621

クレビス型
取付け

2023-10-25

AVENTICS Rear eyes



技術データ

ブランド

型式

規格化

ピストンの直径

球面滑り軸受- ϕ (直径)

重量

産業

ボールジョイントとフット付き

ISO 15552

50 mm

16 mm

0.2 kg

材質

材質 ハウジング

材質 ねじ

材質 軸受け

ベアリング内輪材質

ベアリング外輪材質

マテリアル番号

アルミニウム (鍛造)

亜鉛メッキスチール

ステンレススチール

高級鋼

真鍮、PTFEコーティング処理済み

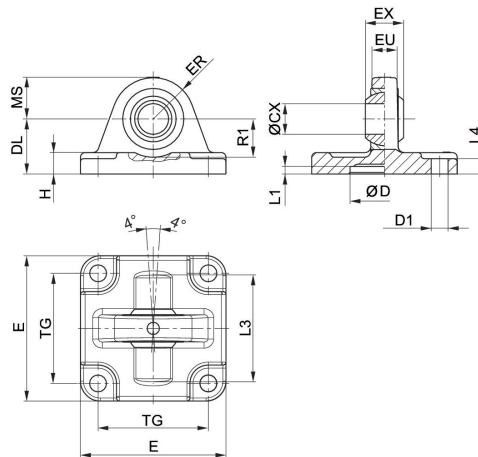
1827001621

クレビス型取付け MP6, シリーズ CM1

1827001621

クレビス型
取付け

2023-10-25



納品ユニット: クレビス型取付け、固定ねじ付き

ピストン Ø	マテリアル番号	ØCX H7	ØD H11	ØD1 H13	DL ±0,2	E	EX -0,1	ER	EU
32	1827001619	10	30	6.6	22	47	14	15	10.5
40	1827001620	12	35	6.6	25	53	16	18	12
50	1827001621	16	40	9	27	65	21	20	15
63	1827020087	16	45	9	32	75	21	23	15
80	1827001623	20	45	11	36	95	25	27	18
100	1827001624	20	55	11	41	115	25	30	18
125	1827001625	30	60	14	50	140	37	40	25

ピストン Ø	H	L1 最小	L3	L4	MS -0,5	R1 最小	TG
32	9	4.5	36	5.5	15	12	32,5 ±0,2
40	9	4.5	42	5.5	18	15	38 ±0,2
50	10.5	4.5	48	6.5	21	19	46,5 ±0,2
63	10.5	4.5	55	6.5	23	21	56,5 ±0,2
80	14	4.5	70	10	27	24	72 ±0,2
100	15	4.5	80	10	30	25	89 ±0,2
125	16	7	100	10	40	33	110 ±0,3