

Tenon arrière MP6, Série CM1

1827001621

Tenon
arrière

2023-10-25

Tenons arrière AVENTICS



Données techniques

Secteur	Industrie
Version	Avec tenon à rotule
Normalisation	ISO 15552
Diamètre de piston	50 mm
Ø tenon à rotule	16 mm
Poids	0.2 kg

Matériau

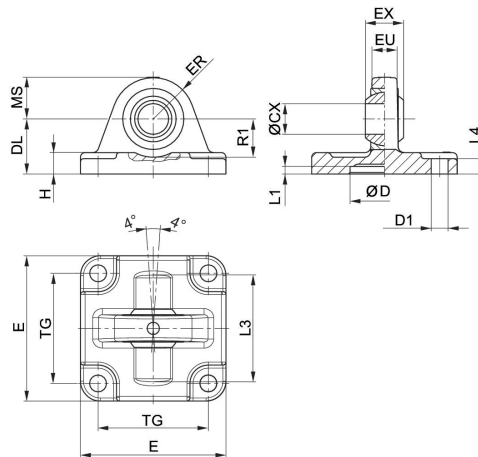
Matériau boîtiers	Aluminium (forgé)
Matériau vis	acier galvanisé
Matériau palier	Acier inoxydable
Matériau palier bague intérieure	Acier inoxydable
Matériau palier bague extérieure	Laiton avec couche PTFE
Référence	1827001621

Tenon arrière MP6, Série CM1

1827001621

Tenon
arrière

2023-10-25



Fourniture : chape arrière y compris vis de fixation

Ø du piston	Référence	ØCX H7	ØD H11	ØD1 H13	DL ±0,2	E	EX -0,1	ER	EU
32	1827001619	10	30	6.6	22	47	14	15	10.5
40	1827001620	12	35	6.6	25	53	16	18	12
50	1827001621	16	40	9	27	65	21	20	15
63	1827020087	16	45	9	32	75	21	23	15
80	1827001623	20	45	11	36	95	25	27	18
100	1827001624	20	55	11	41	115	25	30	18
125	1827001625	30	60	14	50	140	37	40	25

Ø du piston	H	L1 min.	L3	L4	MS -0,5	R1 min.	TG
32	9	4.5	36	5.5	15	12	32,5 ±0,2
40	9	4.5	42	5.5	18	15	38 ±0,2
50	10.5	4.5	48	6.5	21	19	46,5 ±0,2
63	10.5	4.5	55	6.5	23	21	56,5 ±0,2
80	14	4.5	70	10	27	24	72 ±0,2
100	15	4.5	80	10	30	25	89 ±0,2
125	16	7	100	10	40	33	110 ±0,3