

AVENTICS Gegenlager



Technische Daten

| | |
|------------------------------|-----------------------------|
| Branche | Industrie |
| Version | mit sphärischem Gelenklager |
| Normierung | ISO 15552 |
| geeigneter Kolbendurchmesser | 50 mm |
| Gelenklager-Ø | 16 mm |
| Gewicht | 0.2 kg |

Werkstoff

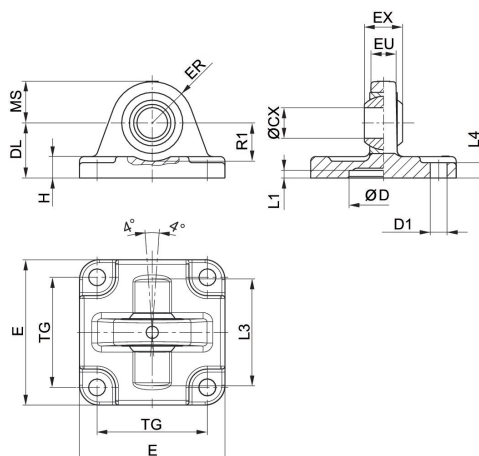
| | |
|---------------------------|--------------------------|
| Werkstoff Gehäuse | Aluminium (geschmiedet) |
| Werkstoff Schrauben | Stahl verzinkt |
| Werkstoff Lager | Nichtrostender Stahl |
| Werkstoff Lager Innenring | Edelstahl |
| Werkstoff Lager Außenring | Messing mit PTFE-Schicht |
| Materialnummer | 1827001621 |

Gegenlager MP6, Serie CM1

1827001621

Gegenlager

2023-10-25



Lieferumfang: Gegenlager inkl. Befestigungsschrauben

| Kolben-Ø | Material-nummer | ØCX H7 | ØD H11 | ØD1 H13 | DL ±0,2 | E | EX -0,1 | ER | EU |
|----------|-----------------|--------|--------|---------|---------|-----|---------|----|------|
| 32 | 1827001619 | 10 | 30 | 6.6 | 22 | 47 | 14 | 15 | 10.5 |
| 40 | 1827001620 | 12 | 35 | 6.6 | 25 | 53 | 16 | 18 | 12 |
| 50 | 1827001621 | 16 | 40 | 9 | 27 | 65 | 21 | 20 | 15 |
| 63 | 1827020087 | 16 | 45 | 9 | 32 | 75 | 21 | 23 | 15 |
| 80 | 1827001623 | 20 | 45 | 11 | 36 | 95 | 25 | 27 | 18 |
| 100 | 1827001624 | 20 | 55 | 11 | 41 | 115 | 25 | 30 | 18 |
| 125 | 1827001625 | 30 | 60 | 14 | 50 | 140 | 37 | 40 | 25 |

| Kolben-Ø | H | L1 min. | L3 | L4 | MS -0,5 | R1 min. | TG |
|----------|------|---------|-----|-----|---------|---------|-----------|
| 32 | 9 | 4.5 | 36 | 5.5 | 15 | 12 | 32,5 ±0,2 |
| 40 | 9 | 4.5 | 42 | 5.5 | 18 | 15 | 38 ±0,2 |
| 50 | 10.5 | 4.5 | 48 | 6.5 | 21 | 19 | 46,5 ±0,2 |
| 63 | 10.5 | 4.5 | 55 | 6.5 | 23 | 21 | 56,5 ±0,2 |
| 80 | 14 | 4.5 | 70 | 10 | 27 | 24 | 72 ±0,2 |
| 100 | 15 | 4.5 | 80 | 10 | 30 | 25 | 89 ±0,2 |
| 125 | 16 | 7 | 100 | 10 | 40 | 33 | 110 ±0,3 |