

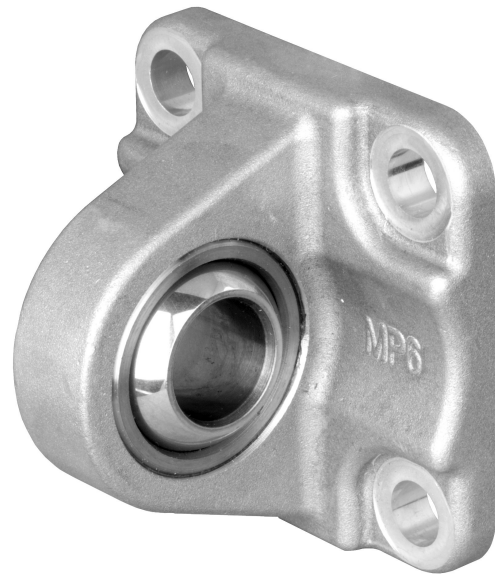
# クレビス型取付け MP6, シリーズ CM1

1827001620

クレビス型  
取付け

2023-10-25

AVENTICS Rear eyes



## 技術データ

ブランド

型式

規格化

ピストンの直径

球面滑り軸受- $\phi$ (直径)

重量

産業

ボールジョイントとフット付き

ISO 15552

40 mm

12 mm

0.1 kg

## 材質

材質 ハウジング

材質 ねじ

材質 軸受け

ベアリング内輪材質

ベアリング外輪材質

マテリアル番号

アルミニウム (鍛造)

亜鉛メッキスチール

ステンレススチール

高級鋼

真鍮、PTFEコーティング処理済み

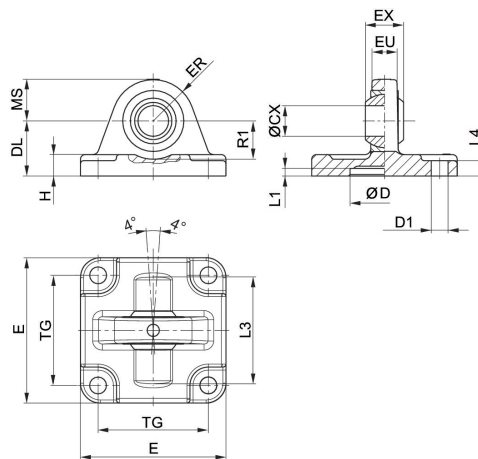
1827001620

# クレビス型取付け MP6, シリーズ CM1

1827001620

クレビス型  
取付け

2023-10-25



納品ユニット: クレビス型取付け、固定ねじ付き

ピストン Ø	マテリアル番号	ØCX H7	ØD H11	ØD1 H13	DL ±0,2	E	EX -0,1	ER	EU
32	1827001619	10	30	6.6	22	47	14	15	10.5
40	1827001620	12	35	6.6	25	53	16	18	12
50	1827001621	16	40	9	27	65	21	20	15
63	1827020087	16	45	9	32	75	21	23	15
80	1827001623	20	45	11	36	95	25	27	18
100	1827001624	20	55	11	41	115	25	30	18
125	1827001625	30	60	14	50	140	37	40	25

ピストン Ø	H	L1 最小	L3	L4	MS -0,5	R1 最小	TG
32	9	4.5	36	5.5	15	12	32,5 ±0,2
40	9	4.5	42	5.5	18	15	38 ±0,2
50	10.5	4.5	48	6.5	21	19	46,5 ±0,2
63	10.5	4.5	55	6.5	23	21	56,5 ±0,2
80	14	4.5	70	10	27	24	72 ±0,2
100	15	4.5	80	10	30	25	89 ±0,2
125	16	7	100	10	40	33	110 ±0,3