

Contra-mancal MP6, Série CM1

1827001619

Contra-
mancal

2023-10-25

AVENTICS Olhais traseiros



Dados técnicos

Setor	Indústria
Versão	Com rótula esférica
Normatização	ISO 15552
Diâmetro do pistão	32 mm
Mancal articulado-Ø	10 mm
Peso	0.1 kg

Material

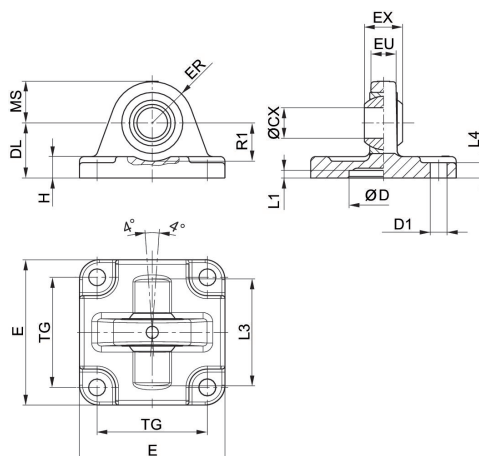
Material de caixa	Alumínio (forjado)
Material de parafusos	aço zincado
Material de mancal	Aço inoxidável
Material Mancal Anel interno	Aço inoxidável
Material Mancal Anel externo	Latão com camada de PTFE
Nº de material	1827001619

Contra-mancal MP6, Série CM1

1827001619

Contra-
mancal

2023-10-25



Lote de fornecimento: contra-mancal incl. parafusos de fixação

Ø De pistão	Nº de material	ØCX H7	ØD H11	ØD1 H13	DL ±0,2	E	EX -0,1	ER	EU
32	1827001619	10	30	6.6	22	47	14	15	10.5
40	1827001620	12	35	6.6	25	53	16	18	12
50	1827001621	16	40	9	27	65	21	20	15
63	1827020087	16	45	9	32	75	21	23	15
80	1827001623	20	45	11	36	95	25	27	18
100	1827001624	20	55	11	41	115	25	30	18
125	1827001625	30	60	14	50	140	37	40	25

Ø De pistão	H	L1 mín.	L3	L4	MS -0,5	R1 mín.	TG
32	9	4.5	36	5.5	15	12	32,5 ±0,2
40	9	4.5	42	5.5	18	15	38 ±0,2
50	10.5	4.5	48	6.5	21	19	46,5 ±0,2
63	10.5	4.5	55	6.5	23	21	56,5 ±0,2
80	14	4.5	70	10	27	24	72 ±0,2
100	15	4.5	80	10	30	25	89 ±0,2
125	16	7	100	10	40	33	110 ±0,3