

Controsupporto AVENTICS



Dati tecnici

Settore	Industria
Versione	Con cuscinetto sferico oscillante
Normalizzazione	ISO 15552
Diametro pistone	32 mm
Ø cuscinetto oscillante	10 mm
Peso	0.1 kg

Materiale

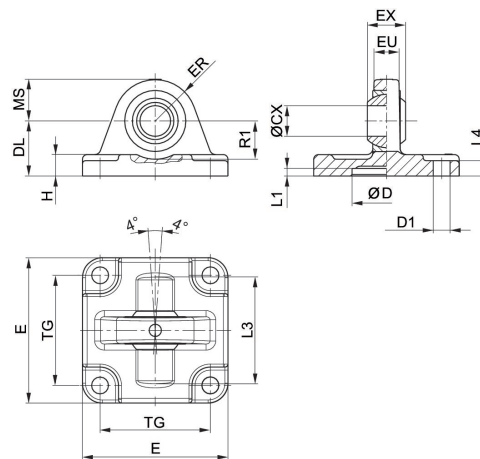
Materiale corpo	Alluminio (fucinato)
Materiale viti	acciaio zincato
Materiale cuscinetto	Acciaio inox
Materiale cuscinetto anello interno	Acciaio inox
Materiale cuscinetto anello esterno	Ottone con strato in PTFE
Codice	1827001619

Controsupporto MP6, Serie CM1

1827001619

Controsupporto

2023-10-25



Fornitura: controsupporto incl. viti di fissaggio

Ø pistone	Codice	ØCX H7	ØD H11	ØD1 H13	DL ±0,2	E	EX -0,1	ER	EU
32	1827001619	10	30	6.6	22	47	14	15	10.5
40	1827001620	12	35	6.6	25	53	16	18	12
50	1827001621	16	40	9	27	65	21	20	15
63	1827020087	16	45	9	32	75	21	23	15
80	1827001623	20	45	11	36	95	25	27	18
100	1827001624	20	55	11	41	115	25	30	18
125	1827001625	30	60	14	50	140	37	40	25

Ø pistone	H	L1 min.	L3	L4	MS -0,5	R1 min.	TG
32	9	4.5	36	5.5	15	12	32,5 ±0,2
40	9	4.5	42	5.5	18	15	38 ±0,2
50	10.5	4.5	48	6.5	21	19	46,5 ±0,2
63	10.5	4.5	55	6.5	23	21	56,5 ±0,2
80	14	4.5	70	10	27	24	72 ±0,2
100	15	4.5	80	10	30	25	89 ±0,2
125	16	7	100	10	40	33	110 ±0,3