

Cojinete AT4, Serie CM1

1827001607

Fijaciones
de pivote
oscilante

2023-10-26

Charnela de fijación AVENTICS



Datos técnicos

Sector

Industria

Versión

para fijación de pivotes oscilantes MT4, MT5,
MT6

Para serie

ITS

Normalización

ISO 15552

Diámetro de émbolo

160 mm

200 mm

Cojinete de articulación-Ø

32 mm

Unidad de suministro

2 Unidades

Material

Material carcasa

Acero, cromado

Superficie Carcasa

galvanizado

Material casquillo de guía

bronce sinterizado

N° de material

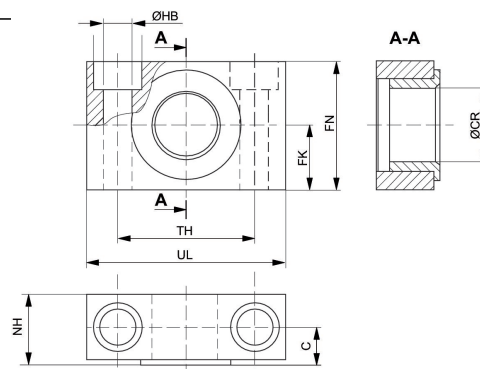
1827001607

Cojinete AT4, Serie CM1

1827001607

Fijaciones
de pivote
oscilante

2023-10-26



Ø del émbolo	Nº de material	UL	NH	TH	C	CR H9	HB H13	FN	FK
20, 25, 32	1827001603	46	18	32 ±0,2	10.5	12	6.6	30	15 ±0,1
40, 50	1827001604	55	21	36 ±0,2	12	16	9	36	18 ±0,1
63, 80	1827001605	65	23	42 ±0,2	13	20	11	40	20 ±0,1
100, 125	1827001606	75	28.5	50 ±0,2	16	25	14	50	25 ±0,1
160, 200	1827001607	92	40	60 ±0,3	22.5	32	18	60	30 ±0,2
250	1827001608	140	50	90 ±0,3	27.5	40	22	70	35 ±0,2
320	R412018903	150	60	100	32.5	50	26	80	40