

## AVENTICS Schwenkzapfenbefestigung



### Technische Daten

Branche

Industrie

Version

für Schwenkzapfenbefestigung MT4, MT5, MT6

Für Serie

CCI

CCL-IC

KPZ

PRA/TRB

Normierung

ISO 15552

geeigneter Kolbendurchmesser

100 mm

125 mm

Gelenklager-Ø

25 mm

Liefereinheit

2 Stück

### Werkstoff

Werkstoff Gehäuse

Stahl, verchromt

Oberfläche Gehäuse

verzinkt

Werkstoff Führungsbuchse

Sinterbronze

Materialnummer

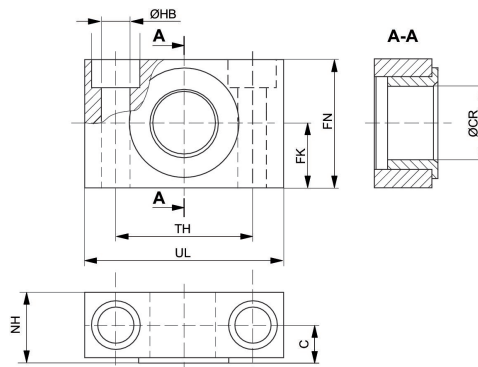
1827001606

# Lager AT4, Serie CM1

1827001606

Schwenkzapfenbefestigungen

2023-10-26



| Kolben-Ø   | Material-nummer | UL  | NH   | TH      | C    | CR H9 | HB H13 | FN | FK      |
|------------|-----------------|-----|------|---------|------|-------|--------|----|---------|
| 20, 25, 32 | 1827001603      | 46  | 18   | 32 ±0,2 | 10.5 | 12    | 6.6    | 30 | 15 ±0,1 |
| 40, 50     | 1827001604      | 55  | 21   | 36 ±0,2 | 12   | 16    | 9      | 36 | 18 ±0,1 |
| 63, 80     | 1827001605      | 65  | 23   | 42 ±0,2 | 13   | 20    | 11     | 40 | 20 ±0,1 |
| 100, 125   | 1827001606      | 75  | 28.5 | 50 ±0,2 | 16   | 25    | 14     | 50 | 25 ±0,1 |
| 160, 200   | 1827001607      | 92  | 40   | 60 ±0,3 | 22.5 | 32    | 18     | 60 | 30 ±0,2 |
| 250        | 1827001608      | 140 | 50   | 90 ±0,3 | 27.5 | 40    | 22     | 70 | 35 ±0,2 |
| 320        | R412018903      | 150 | 60   | 100     | 32.5 | 50    | 26     | 80 | 40      |