

# 軸受け AT4, シリーズ CM1

1827001605

回転ピボット  
ブラケット

2023-10-26

AVENTICS トラニオン取り付け



## 技術データ

ブランド

型式

シリーズ用

規格化

ピストンの直径

球面滑り軸受- $\phi$ (直径)

納品ユニット

## 材質

材質 ハウジング

表面 ハウジング

材質 案内ブッシュ

マテリアル番号

産業

回転ピボットブラケットMT4、MT5、MT6用

CCI

CCL-IC

KPZ

PRA/TRB

ISO 15552

63 mm

80 mm

20 mm

2 個

スチール, クロムメッキ

亜鉛めっき

焼結青銅

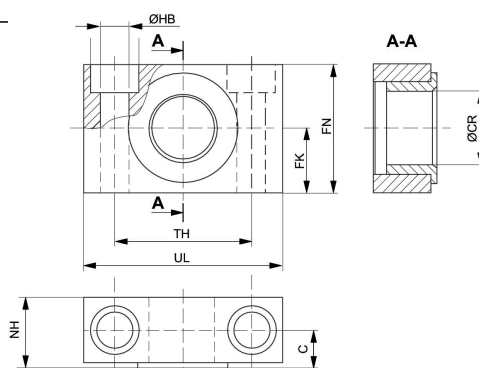
1827001605

# 軸受け AT4, シリーズ CM1

1827001605

回転ピボット  
トブラケット

2023-10-26



ピストン $\varnothing$	マテリアル番号	UL	NH	TH	C	CR H9	HB H13	FN	FK
20, 25, 32	1827001603	46	18	32 $\pm 0,2$	10.5	12	6.6	30	15 $\pm 0,1$
40, 50	1827001604	55	21	36 $\pm 0,2$	12	16	9	36	18 $\pm 0,1$
63, 80	1827001605	65	23	42 $\pm 0,2$	13	20	11	40	20 $\pm 0,1$
100, 125	1827001606	75	28.5	50 $\pm 0,2$	16	25	14	50	25 $\pm 0,1$
160, 200	1827001607	92	40	60 $\pm 0,3$	22.5	32	18	60	30 $\pm 0,2$
250	1827001608	140	50	90 $\pm 0,3$	27.5	40	22	70	35 $\pm 0,2$
320	R412018903	150	60	100	32.5	50	26	80	40