

軸受け AT4, シリーズ CM1

1827001604

回転ピボット
ブラケット

2023-10-26

AVENTICS トラニオン取り付け



技術データ

ブランド

型式

シリーズ用

規格化

ピストンの直径

球面滑り軸受- ϕ (直径)

納品ユニット

材質

材質 ハウジング

表面 ハウジング

材質 案内ブッシュ

マテリアル番号

産業

回転ピボットブラケットMT4、MT5、MT6用

CCI

CCL-IC

KPZ

PRA/TRB

ISO 15552

40 mm

50 mm

16 mm

2 個

スチール, クロムメッキ

亜鉛めっき

焼結青銅

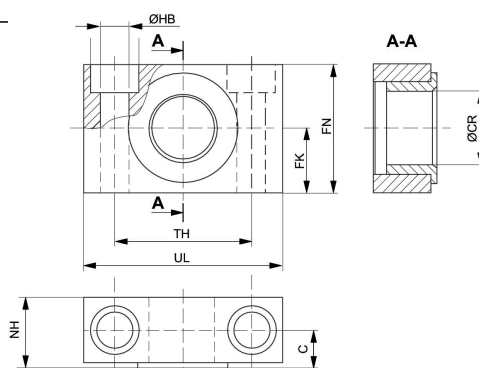
1827001604

軸受け AT4, シリーズ CM1

1827001604

回転ピボット
トブラケット

2023-10-26



| ピストン Ø | マテリアル番号 | UL | NH | TH | C | CR H9 | HB H13 | FN | FK |
|-----------------|------------|-----|------|--------------|------|-------|--------|----|--------------|
| 20, 25, 32 | 1827001603 | 46 | 18 | $32 \pm 0,2$ | 10.5 | 12 | 6.6 | 30 | $15 \pm 0,1$ |
| 40, 50 | 1827001604 | 55 | 21 | $36 \pm 0,2$ | 12 | 16 | 9 | 36 | $18 \pm 0,1$ |
| 63, 80 | 1827001605 | 65 | 23 | $42 \pm 0,2$ | 13 | 20 | 11 | 40 | $20 \pm 0,1$ |
| 100, 125 | 1827001606 | 75 | 28.5 | $50 \pm 0,2$ | 16 | 25 | 14 | 50 | $25 \pm 0,1$ |
| 160, 200 | 1827001607 | 92 | 40 | $60 \pm 0,3$ | 22.5 | 32 | 18 | 60 | $30 \pm 0,2$ |
| 250 | 1827001608 | 140 | 50 | $90 \pm 0,3$ | 27.5 | 40 | 22 | 70 | $35 \pm 0,2$ |
| 320 | R412018903 | 150 | 60 | 100 | 32.5 | 50 | 26 | 80 | 40 |