

Cuscinetto AT4, Serie CM1

1827001603

Fissaggio
con perno
oscillante

2023-10-26

Fissaggio con perno oscillante AVENTICS



Dati tecnici

Settore

Industria

Versione

per fissaggio con perno oscillante MT4, MT5,
MT6

Per serie

CCI
CCL-IC
ICL
KPZ
PRA/TRB

Normalizzazione

ISO 15552

Diametro pistone

20 mm
25 mm
32 mm

Ø cuscinetto oscillante

12 mm

Unità di fornitura

2 Pezzo

Materiale

Materiale corpo

Acciaio, cromato

Superficie Corpo

zincato

Materiale boccola di guida

bronzo sinterizzato

Codice

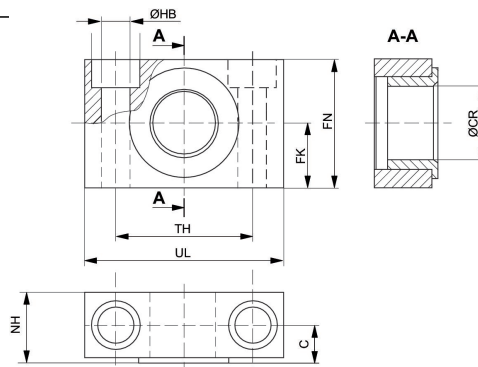
1827001603

Cuscinetto AT4, Serie CM1

1827001603

Fissaggio
con perno
oscillante

2023-10-26



\varnothing pistone	Codice	UL	NH	TH	C	CR H9	HB H13	FN	FK
20, 25, 32	1827001603	46	18	$32 \pm 0,2$	10.5	12	6.6	30	$15 \pm 0,1$
40, 50	1827001604	55	21	$36 \pm 0,2$	12	16	9	36	$18 \pm 0,1$
63, 80	1827001605	65	23	$42 \pm 0,2$	13	20	11	40	$20 \pm 0,1$
100, 125	1827001606	75	28.5	$50 \pm 0,2$	16	25	14	50	$25 \pm 0,1$
160, 200	1827001607	92	40	$60 \pm 0,3$	22.5	32	18	60	$30 \pm 0,2$
250	1827001608	140	50	$90 \pm 0,3$	27.5	40	22	70	$35 \pm 0,2$
320	R412018903	150	60	100	32.5	50	26	80	40