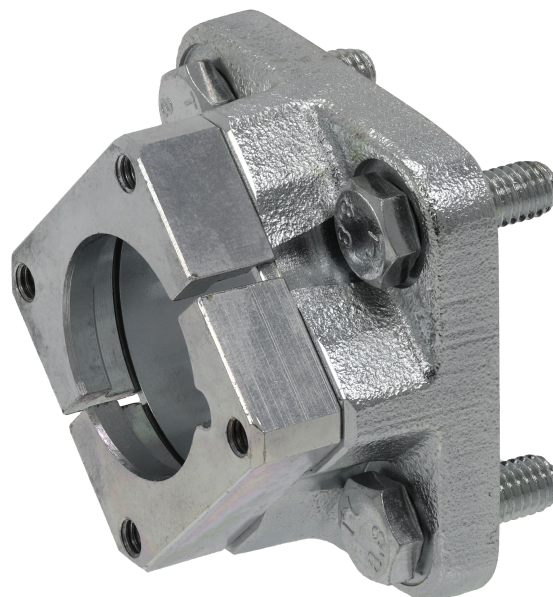


Bride intermédiaire, Série LU1

1827001505

Unités de blocage, LU1/LU2



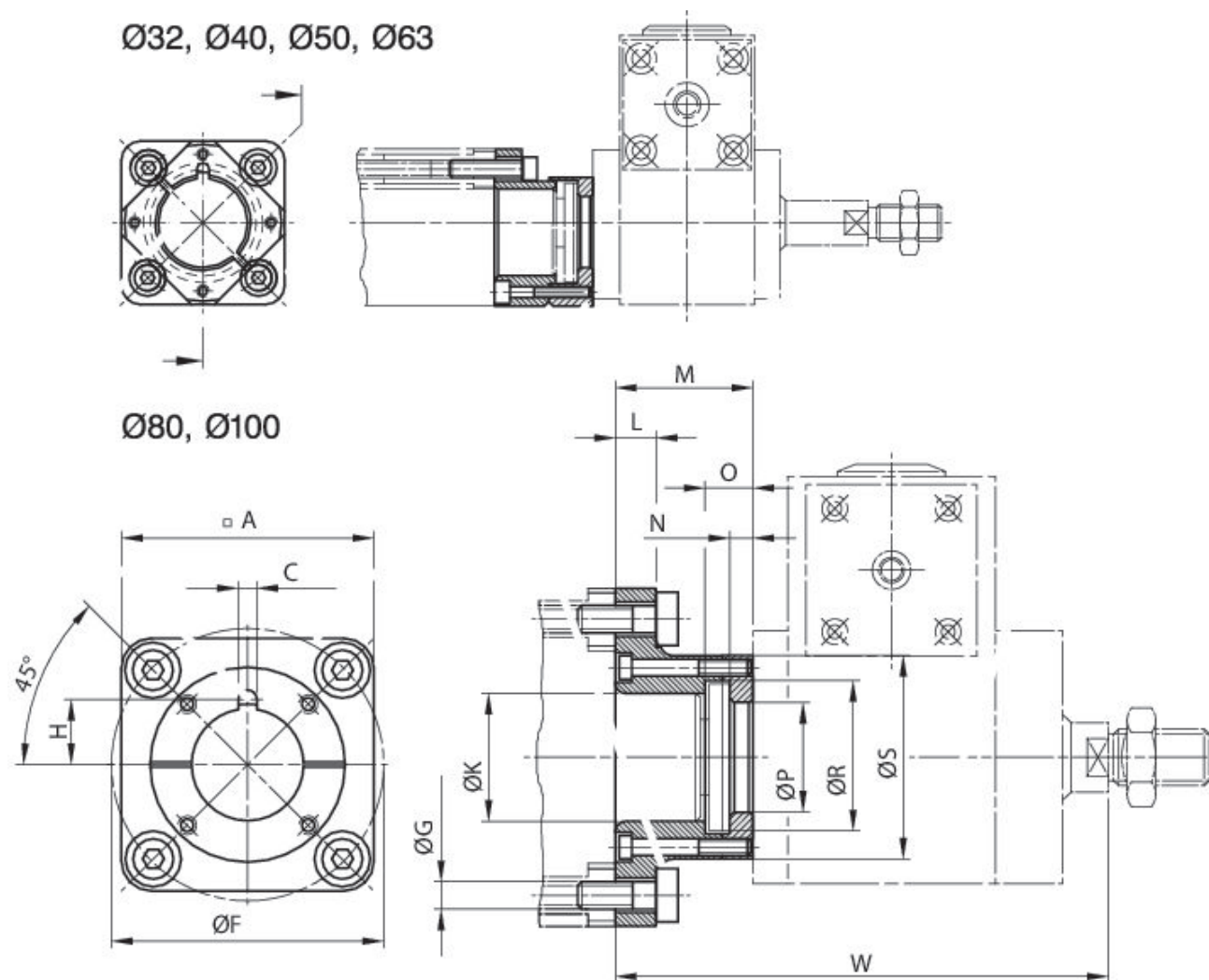
Données techniques

| | |
|----------------------------|----------------------------------|
| Secteur | Industrie |
| Type de construction | Pour vérin avec unité de blocage |
| Ø du piston | 40 mm |
| Diamètre de piston | 40 mm |
| Température min. du fluide | -20 °C |
| Température max. du fluide | 80 °C |
| Température ambiante min. | -20 °C |
| Température ambiante max. | 80 °C |
| Poids | 0.36 kg |

Matériau

| | |
|-----------------|-----------------------------|
| Boîtier | Fonte à graphite sphéroïdal |
| Surface Boîtier | galvanisé |
| Référence | 1827001505 |

Dimensions



Vis comprises dans la fourniture
Unité de blocage déplaçable de 4x90°

| Ø du piston | Référence | A | C +0,1 | Ø F ±0,2 | G H13 | H | Ø K H10 | L | M |
|-------------|------------|-----|--------|----------|-------|------|---------|-----|------|
| 32 | 1827001504 | 50 | 3.6 | 46 | 6.6 | 13.2 | 30 | 7 | 27.2 |
| 40 | 1827001505 | 57 | 3.6 | 54 | 6.6 | 18.2 | 35 | 9.5 | 33.3 |
| 50 | 1827001506 | 68 | 3.6 | 66 | 8.4 | 18.2 | 40 | 11 | 38.3 |
| 63 | 1827001508 | 75 | 3.6 | 80 | 8.4 | 18.2 | 45 | 11 | 38.3 |
| 80 | 1827001433 | 95 | 6 | 102 | 10.5 | 24.5 | 45 | 15 | 52 |
| 100 | 1827001434 | 115 | 6 | 126 | 10.5 | 24.6 | 55 | 15 | 57 |

| Ø du piston | N -0,1 | O | Ø P +0,2 | Ø R +0,5 | Ø S | W |
|-------------|--------|----|----------|----------|------|-----|
| 32 | 3.9 | 8 | 24.2 | 33 | 46.5 | 105 |
| 40 | 4.9 | 10 | 30.2 | 40 | 55.5 | 111 |
| 50 | 4.9 | 10 | 30.2 | 40 | 66 | 137 |
| 63 | 4.9 | 10 | 30.2 | 40 | 71 | 137 |

| Ø du piston | N -0,1 | O | Ø P +0,2 | Ø R +0,5 | Ø S | W |
|-------------|--------|----|----------|----------|-----|-----|
| 80 | 7.9 | 16 | 40.2 | 55 | 75 | 186 |
| 100 | 7.9 | 16 | 40.2 | 55 | 80 | 191 |