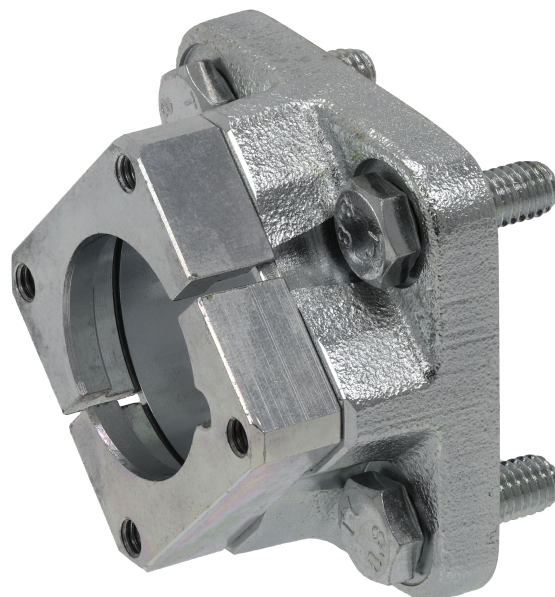


取付けフランジ, シリーズ LU1

1827001504

固定ユニット, LU1/LU2



技術データ

ブランチ

型式

ピストン ̶

ピストンの直径

最小の媒体温度

最大の媒体温度

最少周囲温度

最高周囲温度

重量

産業

固定ユニット付きシリンダー用

32 mm

32 mm

-20 °C

80 °C

-20 °C

80 °C

0.235 kg

材質

ハウジング

表面 ハウジング

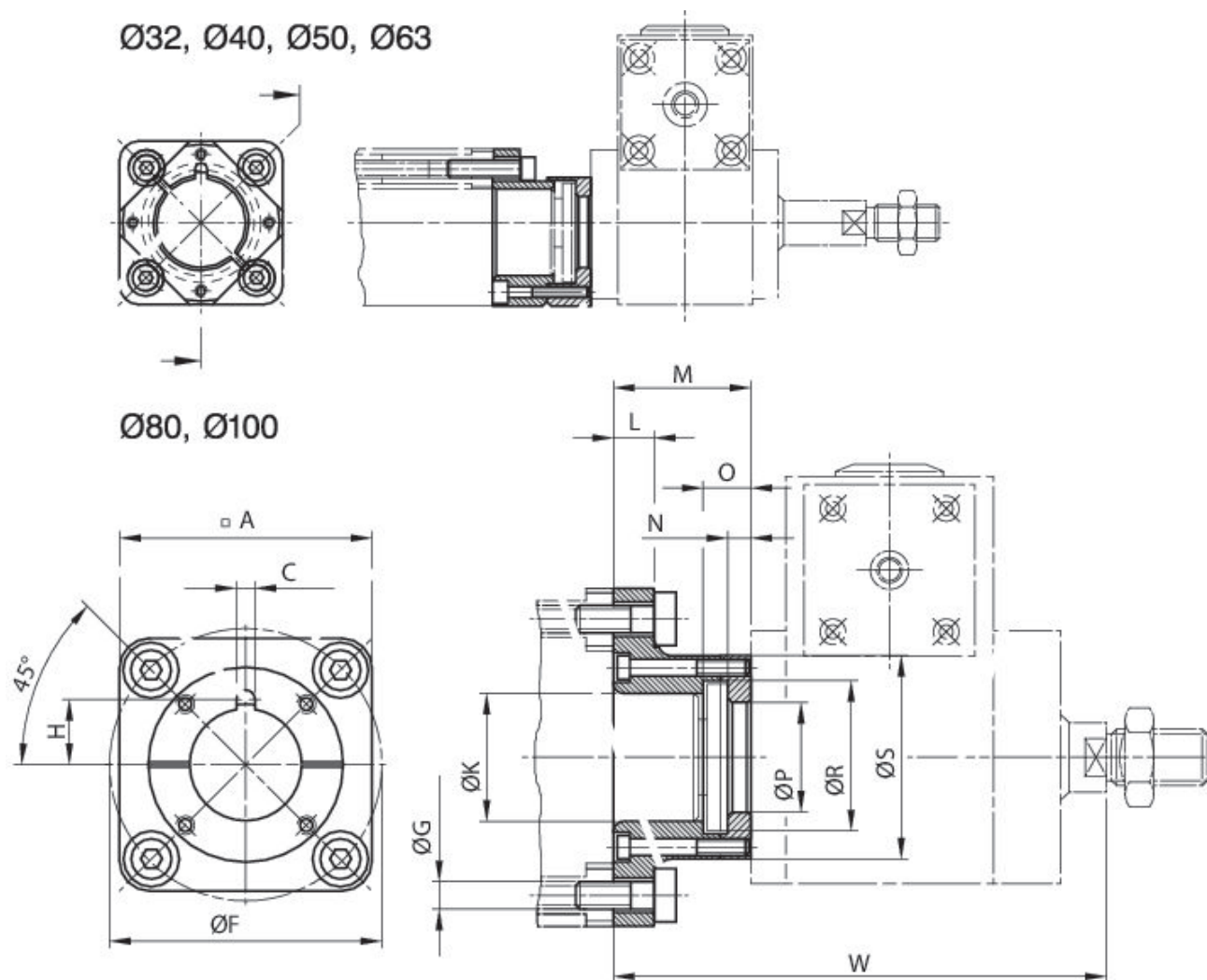
マテリアル番号

球状黒鉛を含む鋳鉄

亜鉛めっき

1827001504

寸法



ねじは納品ユニットに含まれています
固定ユニット 4x90° 置き換え可能

ピストン Ø	マテリアル番号	A	C +0,1	Ø F ±0,2	GH13	H	Ø KH10	L	M
32	1827001504	50	3.6	46	6.6	13.2	30	7	27.2
40	1827001505	57	3.6	54	6.6	18.2	35	9.5	33.3
50	1827001506	68	3.6	66	8.4	18.2	40	11	38.3
63	1827001508	75	3.6	80	8.4	18.2	45	11	38.3
80	1827001433	95	6	102	10.5	24.5	45	15	52
100	1827001434	115	6	126	10.5	24.6	55	15	57

ピストン Ø	N -0,1	O	Ø P +0,2	Ø R +0,5	Ø S	W
32	3.9	8	24.2	33	46.5	105
40	4.9	10	30.2	40	55.5	111
50	4.9	10	30.2	40	66	137
63	4.9	10	30.2	40	71	137

ピストン ̴	N-0,1	O	̴P +0,2	̴R +0,5	̴S	W
80	7.9	16	40.2	55	75	186
100	7.9	16	40.2	55	80	191