

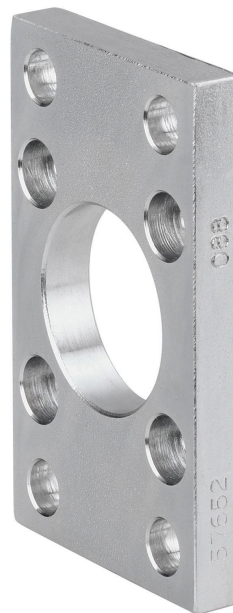
Fixação de flange MF1, MF2, Série CM1

1827001499

Fixações de flange

2023-11-14

AVENTICS Flange de montagem



Dados técnicos

Setor

Indústria

Normatização

ISO 15552

Diâmetro do pistão

63 mm

Material

Material de caixa

Aço, cromado

Superfície Caixa

zincado

Material de parafusos

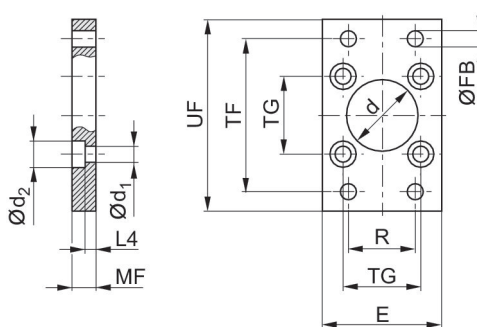
Aço, cromado

Superfície parafusos

zincado

N° de material

1827001499



Fixação de flange MF1, MF2, Série CM1

1827001499

Fixações de
flange

2023-11-14

| Ø De pistão | Nº de material | Ød H11 | Ød1 | Ød2 | E máx. | ØFB | L4 | MF | R |
|-------------|----------------|--------|-----|-----|--------|-----|------|----|-----|
| 32 | 1827001277 | 30 | 6.6 | 11 | 50 | 7 | 4.5 | 10 | 32 |
| 40 | 1827001278 | 35 | 6.6 | 11 | 55 | 9 | 4.5 | 10 | 36 |
| 50 | 1827001279 | 40 | 9 | 15 | 65 | 9 | 6 | 12 | 45 |
| 63 | 1827001499 | 45 | 9 | 15 | 75 | 9 | 6 | 12 | 50 |
| 80 | 1827001281 | 45 | 11 | 18 | 100 | 12 | 9 | 16 | 63 |
| 100 | 1827001282 | 55 | 11 | 18 | 120 | 14 | 9 | 16 | 75 |
| 125 | 1827004861 | 60 | 14 | 20 | 140 | 16 | 10.5 | 20 | 90 |
| 160 | 1827001460 | 65 | 18 | 26 | 180 | 18 | 9.5 | 20 | 115 |
| 200 | 1827001461 | 75 | 18 | 26 | 220 | 22 | 12.5 | 25 | 135 |
| 250 | 1827001462 | 90 | 22 | 33 | 280 | 26 | 10.5 | 25 | 165 |
| 320 | 5239016012 | 110 | 26 | 40 | 350 | 33 | 15 | 30 | 200 |

| Ø De pistão | TF | TG | UF |
|-------------|-----|-----------|-----|
| 32 | 64 | 32,5 ±0,2 | 80 |
| 40 | 72 | 38 ±0,2 | 90 |
| 50 | 90 | 46,5 ±0,2 | 110 |
| 63 | 100 | 56,5 ±0,2 | 125 |
| 80 | 126 | 72 ±0,2 | 154 |
| 100 | 150 | 89 ±0,2 | 186 |
| 125 | 180 | 110 ±0,3 | 220 |
| 160 | 230 | 140 ±0,3 | 275 |
| 200 | 270 | 175 ±0,3 | 312 |
| 250 | 330 | 220 ±0,3 | 380 |
| 320 | 270 | 270 ±0,3 | 400 |