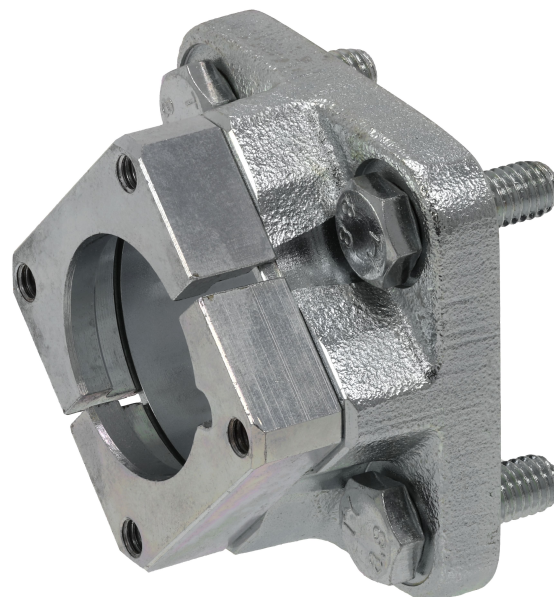


flange de sustentação, Série LU1

1827001434

Unidades de fixação, LU1/LU2



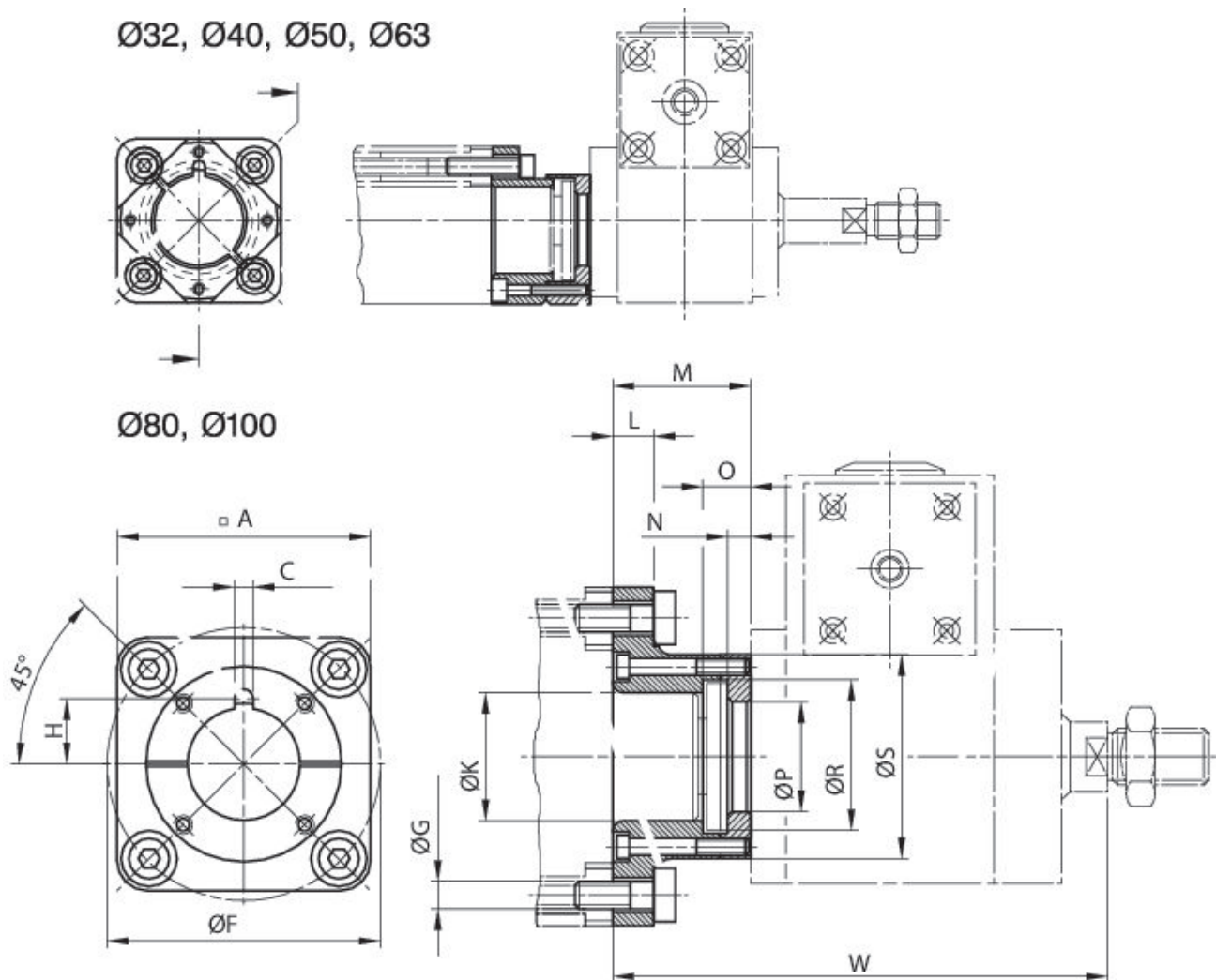
Dados técnicos

Setor	Indústria
Modelo	para cilindros com unidade de travamento
Ø De pistão	100 mm
Diâmetro do pistão	100 mm
Temperatura mín. do#fluido.	-20 °C
Temperatura máx. do#fluido.	80 °C
Temperatura ambiente mín.	-20 °C
Temperatura ambiente máx.	80 °C
Peso	2.27 kg

Material

Caixa	Ferro fundido com grafite esferoidal
Superfície Caixa	zincado
N° de material	1827001434

Dimensões



Parafusos incluídos no lote de fornecimento
Unidade de fixação convertível 4x90°

Ø De pistão	Nº de material	A	C +0,1	Ø F ±0,2	G H13	H	Ø K H10	L	M
32	1827001504	50	3.6	46	6.6	13.2	30	7	27.2
40	1827001505	57	3.6	54	6.6	18.2	35	9.5	33.3
50	1827001506	68	3.6	66	8.4	18.2	40	11	38.3
63	1827001508	75	3.6	80	8.4	18.2	45	11	38.3
80	1827001433	95	6	102	10.5	24.5	45	15	52
100	1827001434	115	6	126	10.5	24.6	55	15	57

Ø De pistão	N -0,1	O	Ø P +0,2	Ø R +0,5	Ø S	W
32	3.9	8	24.2	33	46.5	105
40	4.9	10	30.2	40	55.5	111
50	4.9	10	30.2	40	66	137
63	4.9	10	30.2	40	71	137

Ø De pistão	N -0,1	O	Ø P +0,2	Ø R +0,5	Ø S	W
80	7.9	16	40.2	55	75	186
100	7.9	16	40.2	55	80	191