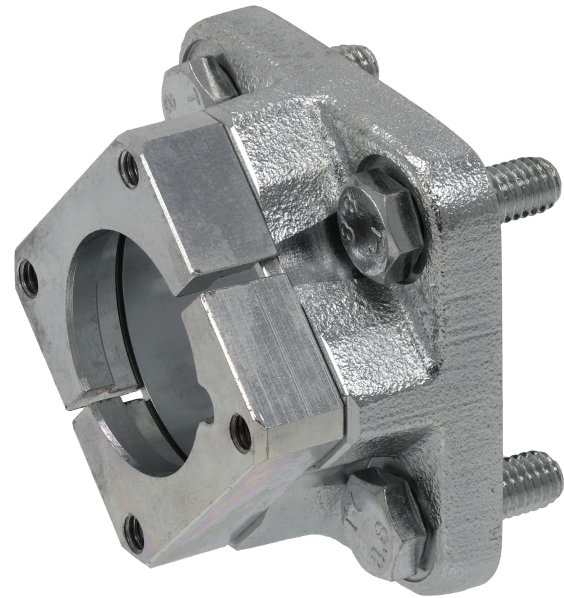


# 取付けフランジ, シリーズ LU1

1827001434

固定ユニット, LU1/LU2



## 技術データ

ブランチ

型式

ピストン ̸

ピストンの直径

最小の媒体温度

最大の媒体温度

最少周囲温度

最高周囲温度

重量

産業

固定ユニット付きシリンダー用

100 mm

100 mm

-20 °C

80 °C

-20 °C

80 °C

2.27 kg

## 材質

ハウジング

表面 ハウジング

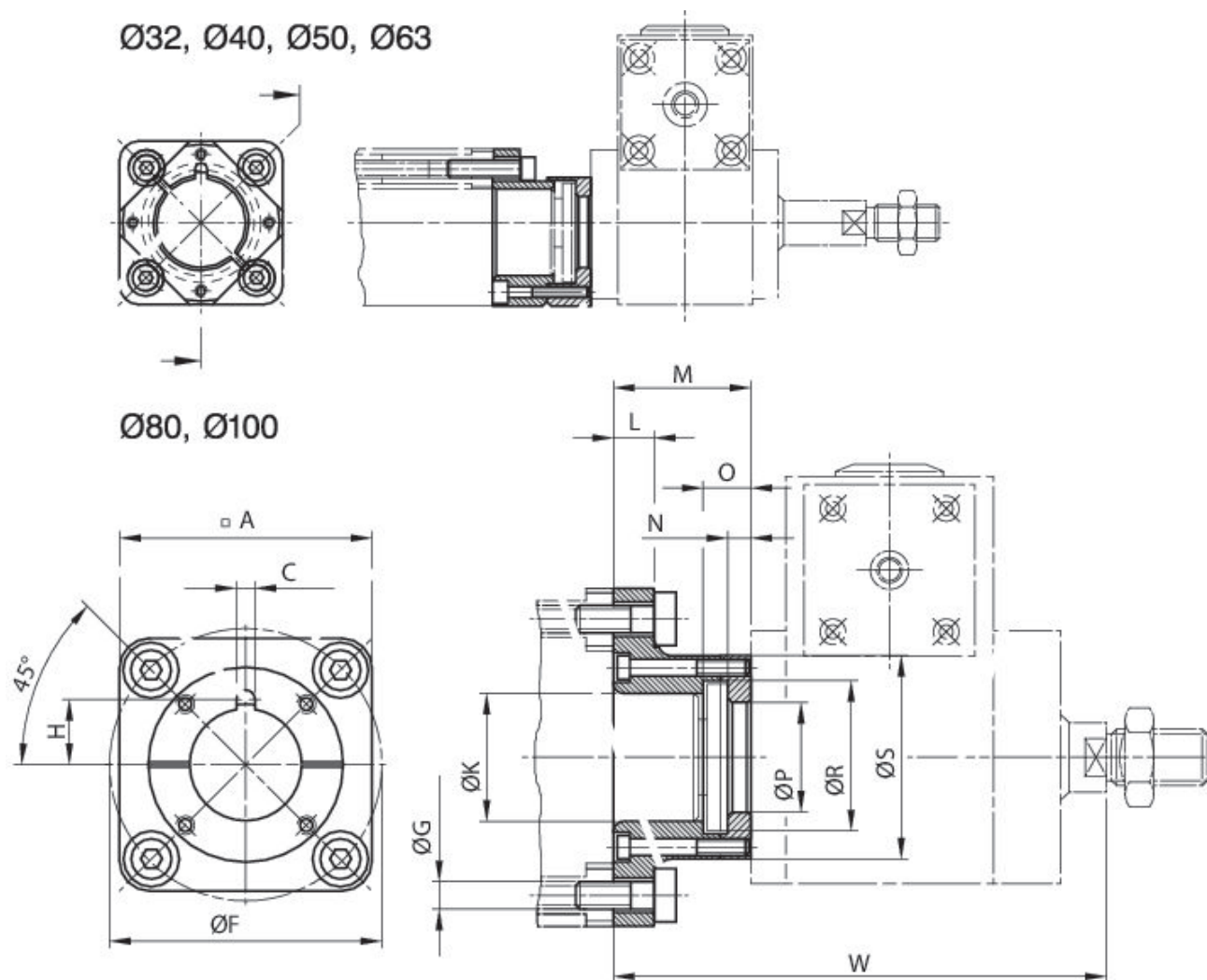
マテリアル番号

球状黒鉛を含む鋳鉄

亜鉛めっき

1827001434

## 寸法



ねじは納品ユニットに含まれています  
固定ユニット 4x90° 置き換え可能

ピストン Ø	マテリアル番号	A	C +0,1	Ø F ±0,2	GH13	H	Ø K H10	L	M
32	1827001504	50	3.6	46	6.6	13.2	30	7	27.2
40	1827001505	57	3.6	54	6.6	18.2	35	9.5	33.3
50	1827001506	68	3.6	66	8.4	18.2	40	11	38.3
63	1827001508	75	3.6	80	8.4	18.2	45	11	38.3
80	1827001433	95	6	102	10.5	24.5	45	15	52
100	1827001434	115	6	126	10.5	24.6	55	15	57

ピストン Ø	N -0,1	O	Ø P +0,2	Ø R +0,5	Ø S	W
32	3.9	8	24.2	33	46.5	105
40	4.9	10	30.2	40	55.5	111
50	4.9	10	30.2	40	66	137
63	4.9	10	30.2	40	71	137

ピストン 径	N-0,1	O	Ø P +0,2	Ø R +0,5	Ø S	W
80	7.9	16	40.2	55	75	186
100	7.9	16	40.2	55	80	191