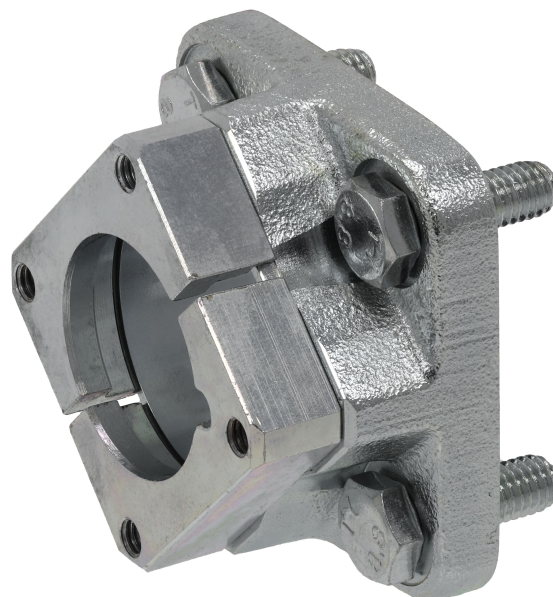


Flangia di supporto, Serie LU1

1827001434

Unità di bloccaggio, LU1/LU2



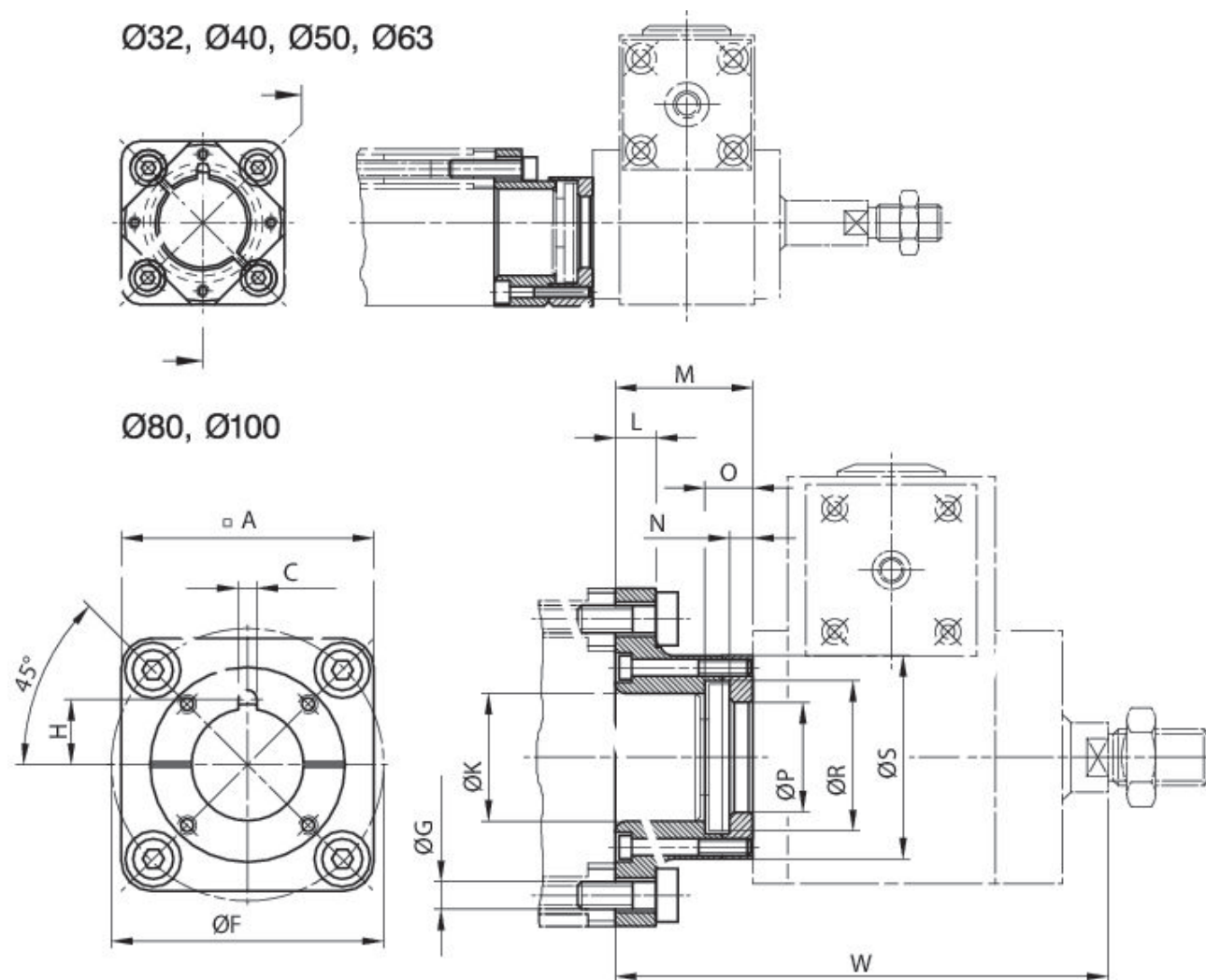
Dati tecnici

Settore	Industria
Tipo	per cilindri con unità di bloccaggio
Ø pistone	100 mm
Diametro pistone	100 mm
Temperatura del fluido min.	-20 °C
Temperatura del fluido max.	80 °C
Temperatura ambiente min.	-20 °C
Temperatura ambiente max.	80 °C
Peso	2.27 kg

Materiale

Corpo	Ghisa a grafite sferoidale
Superficie Corpo	zincato
Codice	1827001434

Dimensioni



Viti contenute nella fornitura
Unità di bloccaggio trasformabile 4x90°.

Ø pistone	Codice	A	C +0,1	Ø F ±0,2	G H13	H	Ø K H10	L	M
32	1827001504	50	3.6	46	6.6	13.2	30	7	27.2
40	1827001505	57	3.6	54	6.6	18.2	35	9.5	33.3
50	1827001506	68	3.6	66	8.4	18.2	40	11	38.3
63	1827001508	75	3.6	80	8.4	18.2	45	11	38.3
80	1827001433	95	6	102	10.5	24.5	45	15	52
100	1827001434	115	6	126	10.5	24.6	55	15	57

Ø pistone	N -0,1	O	Ø P +0,2	Ø R +0,5	Ø S	W
32	3.9	8	24.2	33	46.5	105
40	4.9	10	30.2	40	55.5	111
50	4.9	10	30.2	40	66	137
63	4.9	10	30.2	40	71	137

Ø pistone	N -0,1	O	Ø P +0,2	Ø R +0,5	Ø S	W
80	7.9	16	40.2	55	75	186
100	7.9	16	40.2	55	80	191