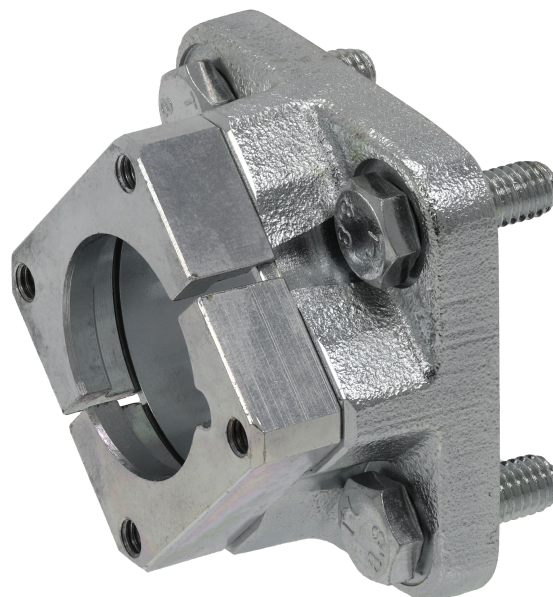


Bride intermédiaire, Série LU1

1827001434

Unités de blocage, LU1/LU2



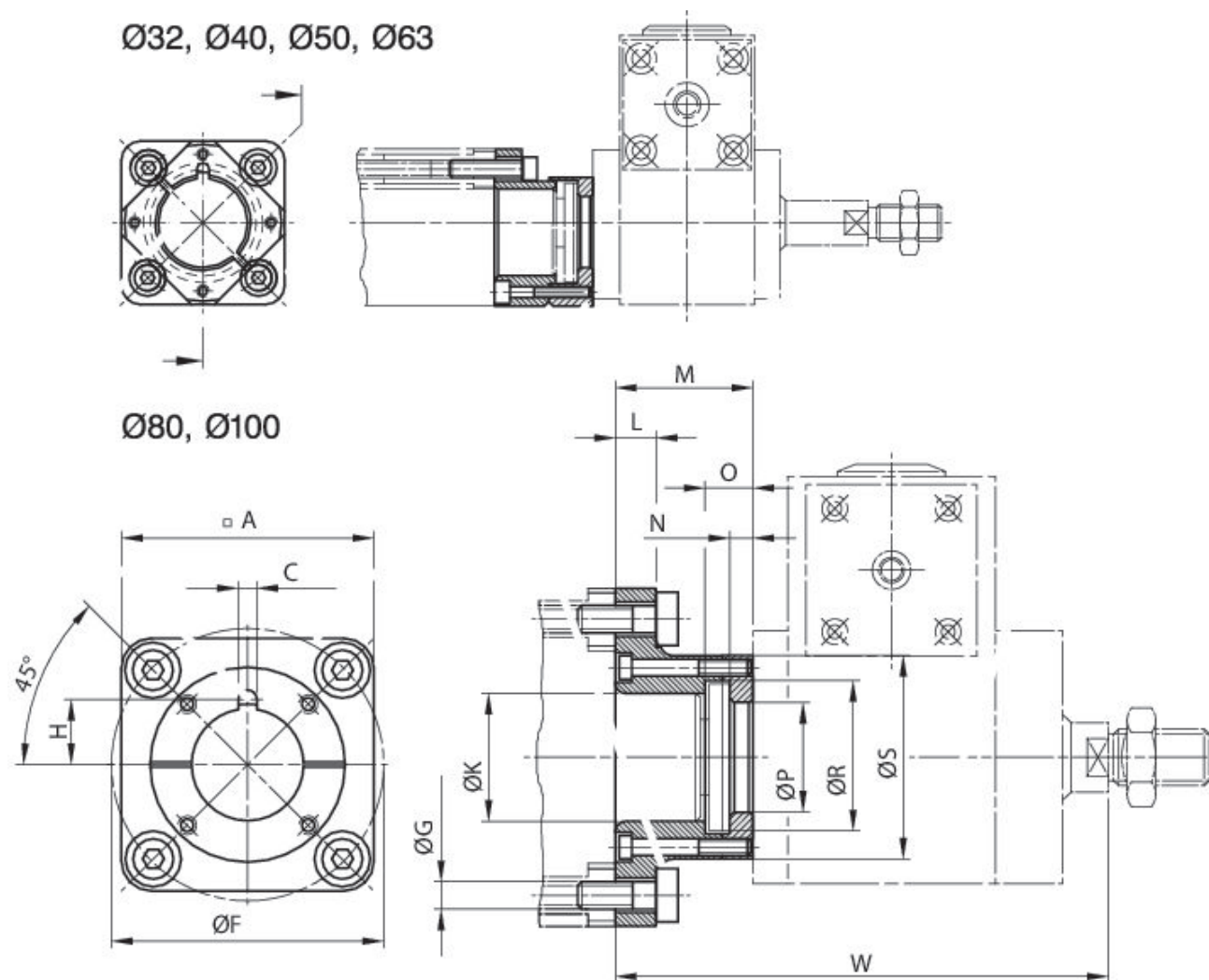
Données techniques

Secteur	Industrie
Type de construction	Pour vérin avec unité de blocage
Ø du piston	100 mm
Diamètre de piston	100 mm
Température min. du fluide	-20 °C
Température max. du fluide	80 °C
Température ambiante min.	-20 °C
Température ambiante max.	80 °C
Poids	2.27 kg

Matériau

Boîtier	Fonte à graphite sphéroïdal
Surface Boîtier	galvanisé
Référence	1827001434

Dimensions



Vis comprises dans la fourniture
Unité de blocage déplaçable de 4x90°

Ø du piston	Référence	A	C +0,1	Ø F ±0,2	G H13	H	Ø K H10	L	M
32	1827001504	50	3.6	46	6.6	13.2	30	7	27.2
40	1827001505	57	3.6	54	6.6	18.2	35	9.5	33.3
50	1827001506	68	3.6	66	8.4	18.2	40	11	38.3
63	1827001508	75	3.6	80	8.4	18.2	45	11	38.3
80	1827001433	95	6	102	10.5	24.5	45	15	52
100	1827001434	115	6	126	10.5	24.6	55	15	57

Ø du piston	N -0,1	O	Ø P +0,2	Ø R +0,5	Ø S	W
32	3.9	8	24.2	33	46.5	105
40	4.9	10	30.2	40	55.5	111
50	4.9	10	30.2	40	66	137
63	4.9	10	30.2	40	71	137

Ø du piston	N -0,1	O	Ø P +0,2	Ø R +0,5	Ø S	W
80	7.9	16	40.2	55	75	186
100	7.9	16	40.2	55	80	191