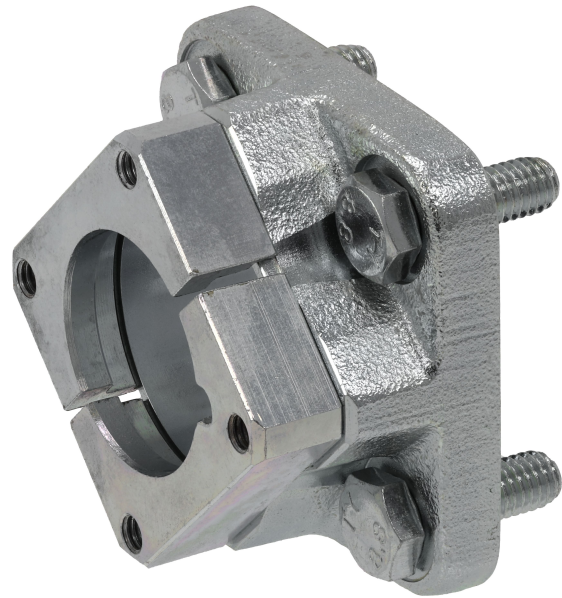


Aufnahmeflansch, Serie LU1

1827001434

Feststelleinheiten, LU1/LU2



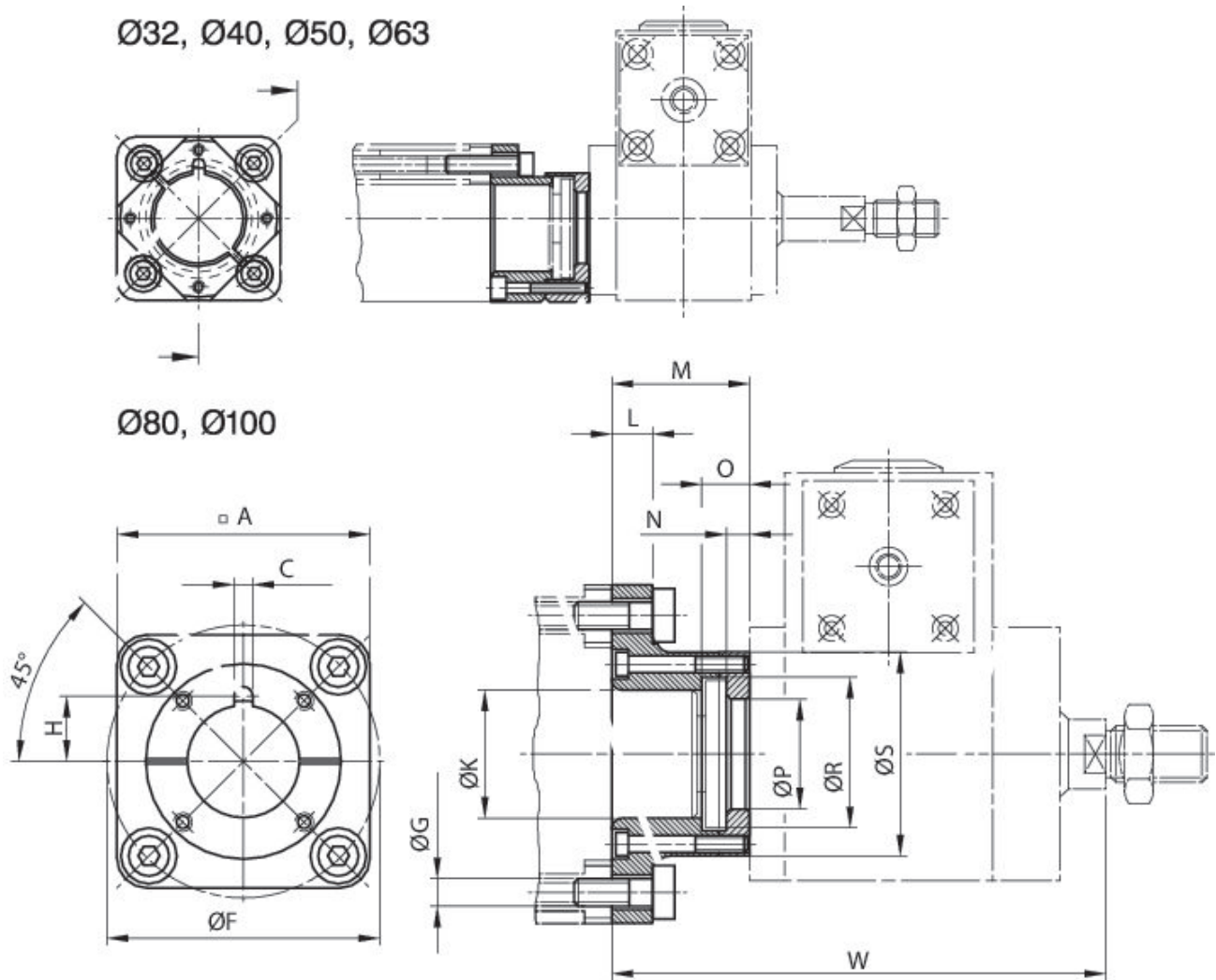
Technische Daten

Branche	Industrie
Bauart	für Zylinder mit Feststelleinheit
Kolben-Ø	100 mm
geeigneter Kolbendurchmesser	100 mm
Mediumstemperatur min.	-20 °C
Mediumstemperatur max.	80 °C
Umgebungstemperatur min.	-20 °C
Umgebungstemperatur max.	80 °C
Gewicht	2.27 kg

Werkstoff

Gehäuse	Gusseisen mit Kugelgraphit
Oberfläche Gehäuse	verzinkt
Materialnummer	1827001434

Abmessungen



Schrauben im Lieferumfang enthalten
Feststelleinheit 4x90° umsetzbar

Kolben-Ø	Material-nummer	A	C +0,1	Ø F ±0,2	G H13	H	Ø K H10	L	M
32	1827001504	50	3.6	46	6.6	13.2	30	7	27.2
40	1827001505	57	3.6	54	6.6	18.2	35	9.5	33.3
50	1827001506	68	3.6	66	8.4	18.2	40	11	38.3
63	1827001508	75	3.6	80	8.4	18.2	45	11	38.3
80	1827001433	95	6	102	10.5	24.5	45	15	52
100	1827001434	115	6	126	10.5	24.6	55	15	57

Kolben-Ø	N -0,1	O	Ø P +0,2	Ø R +0,5	Ø S	W
32	3.9	8	24.2	33	46.5	105
40	4.9	10	30.2	40	55.5	111
50	4.9	10	30.2	40	66	137
63	4.9	10	30.2	40	71	137

Kolben-Ø	N -0,1	O	Ø P +0,2	Ø R +0,5	Ø S	W
80	7.9	16	40.2	55	75	186
100	7.9	16	40.2	55	80	191