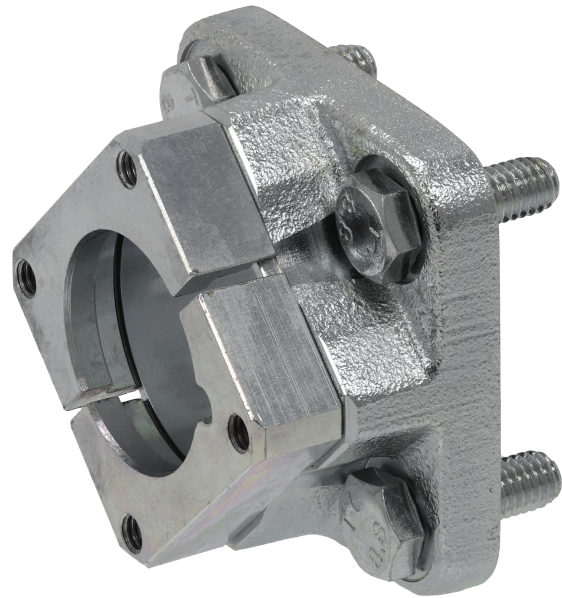


Brida de sujeción, Serie LU1

1827001433

Unidades de retención, LU1/LU2



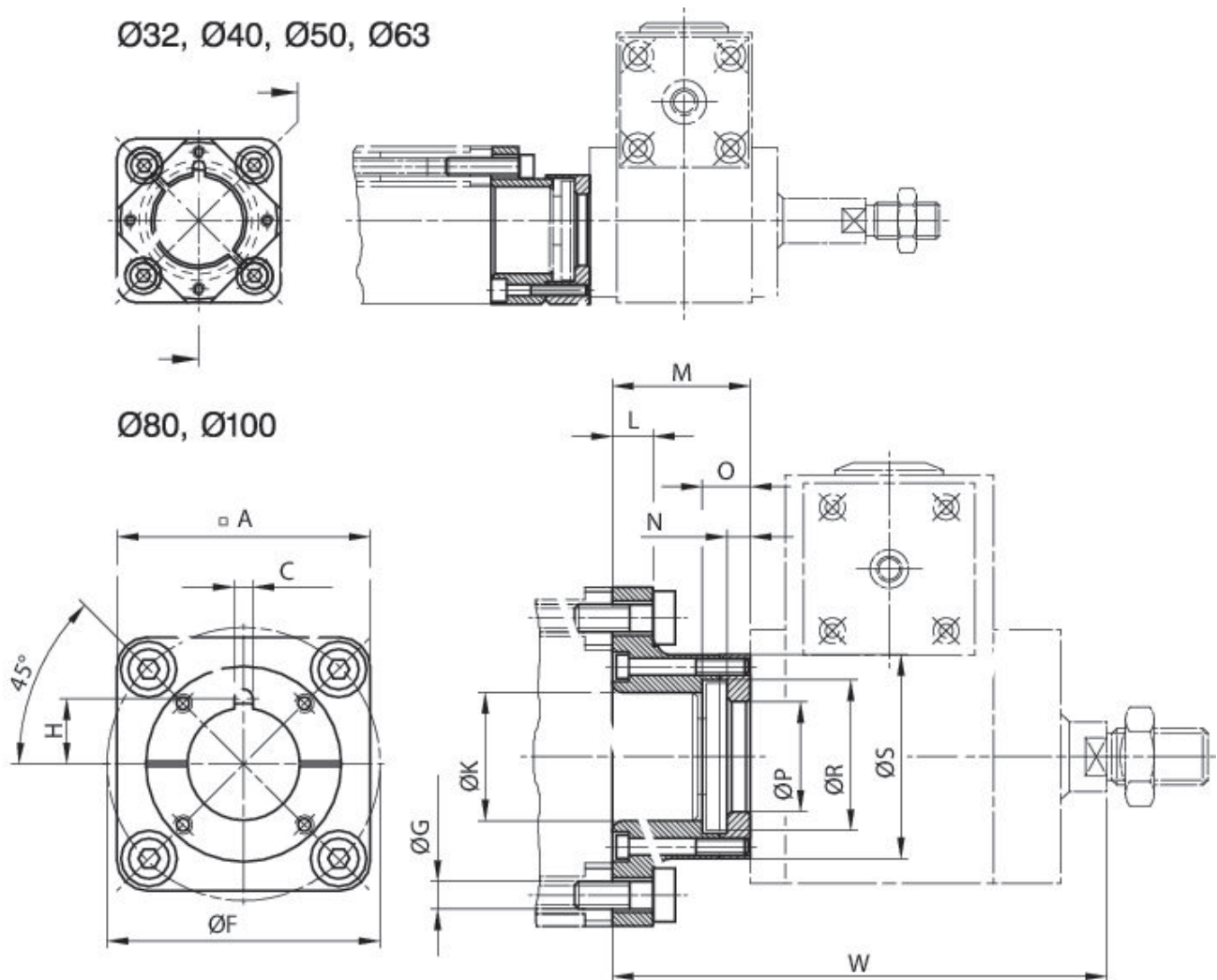
Datos técnicos

Sector	Industria
Tipo	para cilindro con unidad de retención
Ø del émbolo	80 mm
Diámetro de émbolo	80 mm
Temperatura del medio mín.	-20 °C
Temperatura del medio máx.	80 °C
Temperatura ambiente mín.	-20 °C
Temperatura ambiente máx.	80 °C
Peso	1.62 kg

Material

Carcasa	Hierro fundido con grafito esférico
Superficie Carcasa	galvanizado
N° de material	1827001433

Dimensiones



Tornillos incluidos en el volumen de suministro
Unidad de retención 4x90° desplazable

Ø del émbolo	N° de material	A	C +0,1	$\text{Ø} F \pm 0,2$	G H13	H	$\text{Ø} K H10$	L	M
32	1827001504	50	3.6	46	6.6	13.2	30	7	27.2
40	1827001505	57	3.6	54	6.6	18.2	35	9.5	33.3
50	1827001506	68	3.6	66	8.4	18.2	40	11	38.3
63	1827001508	75	3.6	80	8.4	18.2	45	11	38.3
80	1827001433	95	6	102	10.5	24.5	45	15	52
100	1827001434	115	6	126	10.5	24.6	55	15	57

Ø del émbolo	N -0,1	O	$\text{Ø} P +0,2$	$\text{Ø} R +0,5$	$\text{Ø} S$	W
32	3.9	8	24.2	33	46.5	105
40	4.9	10	30.2	40	55.5	111
50	4.9	10	30.2	40	66	137
63	4.9	10	30.2	40	71	137

\varnothing del émbolo	N -0,1	O	\varnothing P +0,2	\varnothing R +0,5	\varnothing S	W
80	7.9	16	40.2	55	75	186
100	7.9	16	40.2	55	80	191