

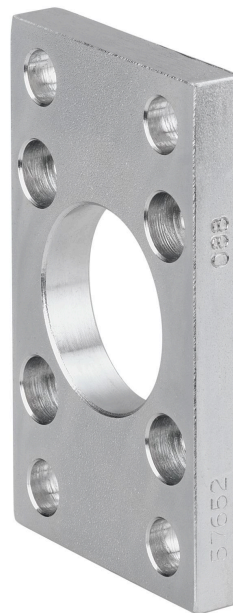
# Fixação de flange MF1, MF2, Série CM1

1827001279

Fixações de flange

2023-11-14

## AVENTICS Flange de montagem



### Dados técnicos

Setor

Indústria

Normatização

ISO 15552

Diâmetro do pistão

50 mm

### Material

Material de caixa

Aço, cromado

Superfície Caixa

zincado

Material de parafusos

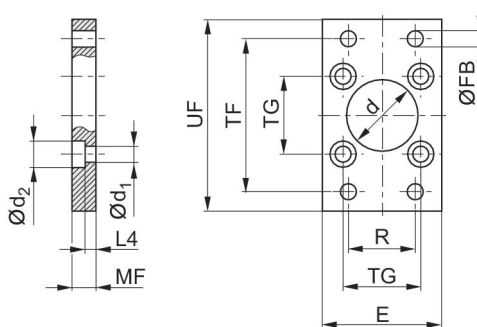
Aço, cromado

Superfície parafusos

zincado

N° de material

1827001279



# Fixação de flange MF1, MF2, Série CM1

1827001279

Fixações de  
flange

2023-11-14

| Ø De pistão | Nº de material | Ød H11 | Ød1 | Ød2 | E máx. | ØFB | L4   | MF | R   |
|-------------|----------------|--------|-----|-----|--------|-----|------|----|-----|
| 32          | 1827001277     | 30     | 6.6 | 11  | 50     | 7   | 4.5  | 10 | 32  |
| 40          | 1827001278     | 35     | 6.6 | 11  | 55     | 9   | 4.5  | 10 | 36  |
| 50          | 1827001279     | 40     | 9   | 15  | 65     | 9   | 6    | 12 | 45  |
| 63          | 1827001499     | 45     | 9   | 15  | 75     | 9   | 6    | 12 | 50  |
| 80          | 1827001281     | 45     | 11  | 18  | 100    | 12  | 9    | 16 | 63  |
| 100         | 1827001282     | 55     | 11  | 18  | 120    | 14  | 9    | 16 | 75  |
| 125         | 1827004861     | 60     | 14  | 20  | 140    | 16  | 10.5 | 20 | 90  |
| 160         | 1827001460     | 65     | 18  | 26  | 180    | 18  | 9.5  | 20 | 115 |
| 200         | 1827001461     | 75     | 18  | 26  | 220    | 22  | 12.5 | 25 | 135 |
| 250         | 1827001462     | 90     | 22  | 33  | 280    | 26  | 10.5 | 25 | 165 |
| 320         | 5239016012     | 110    | 26  | 40  | 350    | 33  | 15   | 30 | 200 |

| Ø De pistão | TF  | TG        | UF  |
|-------------|-----|-----------|-----|
| 32          | 64  | 32,5 ±0,2 | 80  |
| 40          | 72  | 38 ±0,2   | 90  |
| 50          | 90  | 46,5 ±0,2 | 110 |
| 63          | 100 | 56,5 ±0,2 | 125 |
| 80          | 126 | 72 ±0,2   | 154 |
| 100         | 150 | 89 ±0,2   | 186 |
| 125         | 180 | 110 ±0,3  | 220 |
| 160         | 230 | 140 ±0,3  | 275 |
| 200         | 270 | 175 ±0,3  | 312 |
| 250         | 330 | 220 ±0,3  | 380 |
| 320         | 270 | 270 ±0,3  | 400 |