

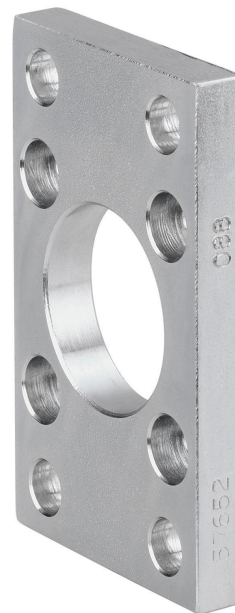
Fissaggio a flangia MF1, MF2, Serie CM1

1827001277

Fissaggi a
flangia

2023-11-14

Montajes de brida AVENTICS



Dati tecnici

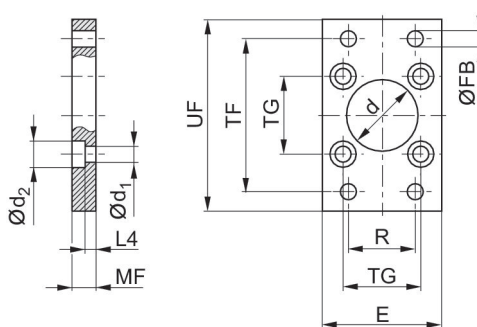
Settore
Normalizzazione
Diametro pistone

Industria
ISO 15552
32 mm

Materiale

Materiale corpo
Superficie Corpo
Materiale viti
Superficie viti
Codice

Acciaio, cromato
zincato
Acciaio, cromato
zincato
1827001277



Fissaggio a flangia MF1, MF2, Serie CM1

1827001277

Fissaggi a
flangia

2023-11-14

| Ø pistone | Codice | Ød H11 | Ød1 | Ød2 | E max. | ØFB | L4 | MF | R |
|-----------|------------|--------|-----|-----|--------|-----|------|----|-----|
| 32 | 1827001277 | 30 | 6.6 | 11 | 50 | 7 | 4.5 | 10 | 32 |
| 40 | 1827001278 | 35 | 6.6 | 11 | 55 | 9 | 4.5 | 10 | 36 |
| 50 | 1827001279 | 40 | 9 | 15 | 65 | 9 | 6 | 12 | 45 |
| 63 | 1827001499 | 45 | 9 | 15 | 75 | 9 | 6 | 12 | 50 |
| 80 | 1827001281 | 45 | 11 | 18 | 100 | 12 | 9 | 16 | 63 |
| 100 | 1827001282 | 55 | 11 | 18 | 120 | 14 | 9 | 16 | 75 |
| 125 | 1827004861 | 60 | 14 | 20 | 140 | 16 | 10.5 | 20 | 90 |
| 160 | 1827001460 | 65 | 18 | 26 | 180 | 18 | 9.5 | 20 | 115 |
| 200 | 1827001461 | 75 | 18 | 26 | 220 | 22 | 12.5 | 25 | 135 |
| 250 | 1827001462 | 90 | 22 | 33 | 280 | 26 | 10.5 | 25 | 165 |
| 320 | 5239016012 | 110 | 26 | 40 | 350 | 33 | 15 | 30 | 200 |

| Ø pistone | TF | TG | UF |
|-----------|-----|-----------|-----|
| 32 | 64 | 32,5 ±0,2 | 80 |
| 40 | 72 | 38 ±0,2 | 90 |
| 50 | 90 | 46,5 ±0,2 | 110 |
| 63 | 100 | 56,5 ±0,2 | 125 |
| 80 | 126 | 72 ±0,2 | 154 |
| 100 | 150 | 89 ±0,2 | 186 |
| 125 | 180 | 110 ±0,3 | 220 |
| 160 | 230 | 140 ±0,3 | 275 |
| 200 | 270 | 175 ±0,3 | 312 |
| 250 | 330 | 220 ±0,3 | 380 |
| 320 | 270 | 270 ±0,3 | 400 |