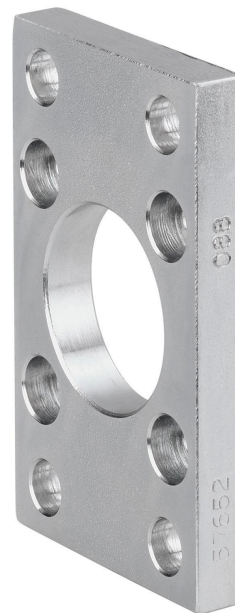


Fixations par bride AVENTICS



Données techniques

Secteur

Industrie

Normalisation

ISO 15552

Diamètre de piston

32 mm

Matériau

Matériau boîtiers

Acier, chromé

Surface Boîtier

galvanisé

Matériau vis

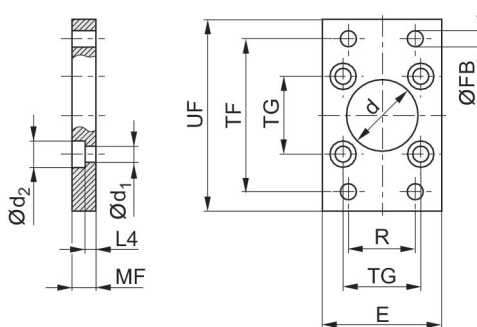
Acier, chromé

Surface vis

galvanisé

Référence

1827001277



Fixation par bride MF1, MF2, Série CM1

1827001277

Fixations
par bride

2023-11-14

| Ø du piston | Référence | Ød H11 | Ød1 | Ød2 | E Maxi | ØFB | L4 | MF | R |
|-------------|------------|--------|-----|-----|--------|-----|------|----|-----|
| 32 | 1827001277 | 30 | 6.6 | 11 | 50 | 7 | 4.5 | 10 | 32 |
| 40 | 1827001278 | 35 | 6.6 | 11 | 55 | 9 | 4.5 | 10 | 36 |
| 50 | 1827001279 | 40 | 9 | 15 | 65 | 9 | 6 | 12 | 45 |
| 63 | 1827001499 | 45 | 9 | 15 | 75 | 9 | 6 | 12 | 50 |
| 80 | 1827001281 | 45 | 11 | 18 | 100 | 12 | 9 | 16 | 63 |
| 100 | 1827001282 | 55 | 11 | 18 | 120 | 14 | 9 | 16 | 75 |
| 125 | 1827004861 | 60 | 14 | 20 | 140 | 16 | 10.5 | 20 | 90 |
| 160 | 1827001460 | 65 | 18 | 26 | 180 | 18 | 9.5 | 20 | 115 |
| 200 | 1827001461 | 75 | 18 | 26 | 220 | 22 | 12.5 | 25 | 135 |
| 250 | 1827001462 | 90 | 22 | 33 | 280 | 26 | 10.5 | 25 | 165 |
| 320 | 5239016012 | 110 | 26 | 40 | 350 | 33 | 15 | 30 | 200 |

| Ø du piston | TF | TG | UF |
|-------------|-----|-----------|-----|
| 32 | 64 | 32,5 ±0,2 | 80 |
| 40 | 72 | 38 ±0,2 | 90 |
| 50 | 90 | 46,5 ±0,2 | 110 |
| 63 | 100 | 56,5 ±0,2 | 125 |
| 80 | 126 | 72 ±0,2 | 154 |
| 100 | 150 | 89 ±0,2 | 186 |
| 125 | 180 | 110 ±0,3 | 220 |
| 160 | 230 | 140 ±0,3 | 275 |
| 200 | 270 | 175 ±0,3 | 312 |
| 250 | 330 | 220 ±0,3 | 380 |
| 320 | 270 | 270 ±0,3 | 400 |