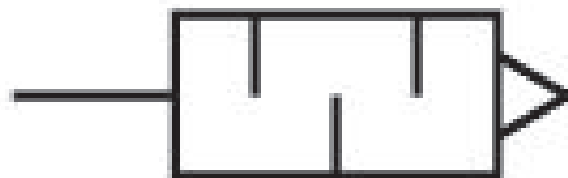


# Silenziatori, serie SI1

1827000006

Informazioni sul prodotto  
Silenziatori serie SI1 AVENTICS

- I silenziatori serie SI1 AVENTICS offrono una vasta gamma di silenziatori anche in metallo o plastica, per ridurre il rumore quando i prodotti pneumatici effettuano lo scarico.



## Dati tecnici

Settore	Industria
Fluido	Aria compressa
Pressione di esercizio min.	0 bar
Pressione di esercizio max	10 bar
Temperatura ambiente min.	-25 °C
Temperatura ambiente max.	80 °C
Raccordo aria compressa	M5
Tipo di raccordo aria compressa	filettatura esterna
Livello di pressione acustica	72 dB
Portata nominale Qn	398 l/min
Unità di fornitura	10 Pezzo
Peso	0.004 kg

## Materiale

Materiale silenziatore

bronzo sinterizzato

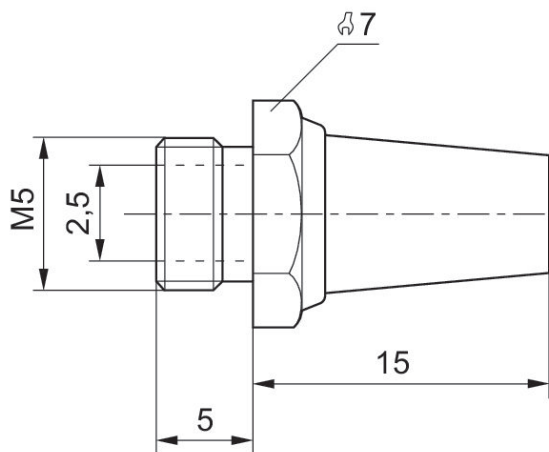
Materiale filettatura

Ottone

Codice

1827000006

## Dimensioni in mm



## Diagramma della portata

1827000006

