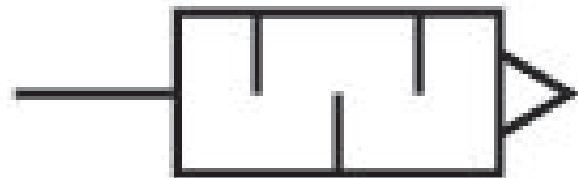


# Schalldämpfer, Serie SI1

1827000006

Allgemeine Serieninformationen  
AVENTICS Serie SI1 Schalldämpfer

- AVENTICS Schalldämpfer der Serie SI1 bieten eine breite Palette an Schalldämpfern, auch aus Metall oder Kunststoff, um den Lärm zu reduzieren, wenn pneumatische Produkte zum Auslass kommen.



## Technische Daten

Branche	Industrie
Medium	Druckluft
Betriebsdruck min.	0 bar
Betriebsdruck max.	10 bar
Umgebungstemperatur min.	-25 °C
Umgebungstemperatur max.	80 °C
Druckluftanschluss	M5
Typ Druckluftanschluss	Außengewinde
Schalldruckpegel	72 dB
Nenndurchfluss Qn	398 l/min
Liefereinheit	10 Stück
Gewicht	0.004 kg

## Werkstoff

Werkstoff Schalldämpfer

Werkstoff Gewinde

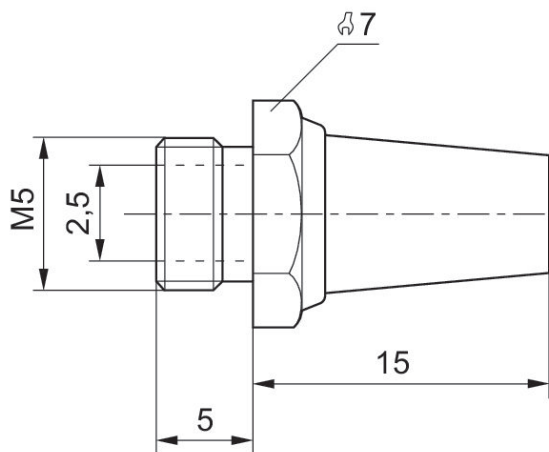
Materialnummer

Sinterbronze

Messing

1827000006

## Abmessungen in mm



## Durchflussdiagramm

1827000006

