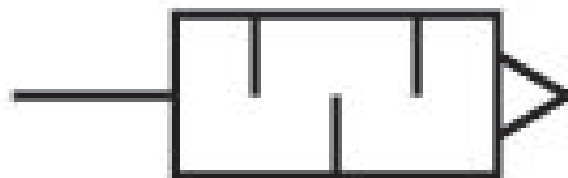


Silenciador, serie SI1

1827000005

Información del producto
Silenciosos AVENTICS serie SI1

- Los silenciosos AVENTICS serie SI1 ofrecen un amplio rango de silenciosos incluso en metal o plástico para reducir el ruido cuando los productos neumáticos llegan al escape.



Datos técnicos

Sector	Industria
Fluido	Aire comprimido
Presión de funcionamiento mín.	0 bar
Presión de funcionamiento máx.	10 bar
Temperatura ambiente mín.	-25 °C
Temperatura ambiente máx.	80 °C
Conexión de aire comprimido	G 1
Tipo de conexión de aire comprimido	rosca exterior
Nivel de intensidad acústica	102 dB
Caudal nominal Qn	12848 l/min
Unidad de suministro	1 Unidades
Peso	0.18 kg

Material

Material silenciador

bronce sinterizado

Material rosca

Latón

N° de material

1827000005

Dimensiones en mm

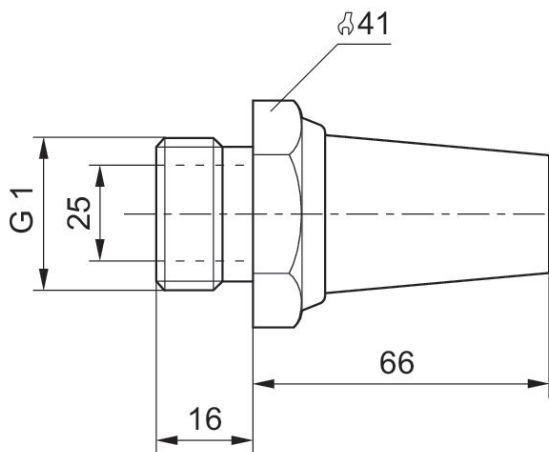


Diagrama de caudal

1827000005

