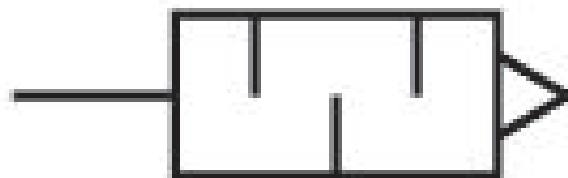
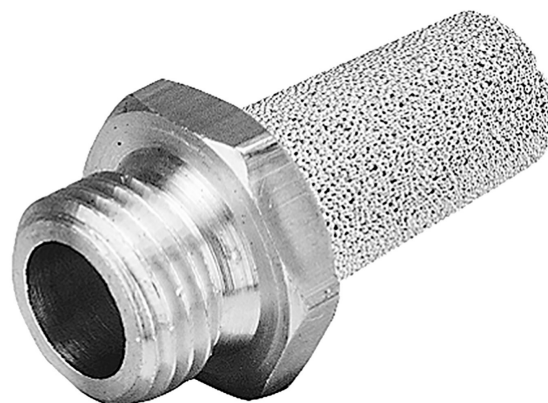


Silencieux, série SI1

1827000005

Informations sur le produit
Silencieux AVENTICS série SI1

- La série SI1 AVENTICS comporte une large gamme de silencieux, en métal ou en plastique, afin de réduire le bruit quand les composants pneumatiques arrivent à l'échappement.



Données techniques

Secteur

Industrie

Fluide

Air comprimé

Pression de service min.

0 bar

Pression de service maxi

10 bar

Température ambiante min.

-25 °C

Température ambiante max.

80 °C

Raccordement de l'air comprimé

G 1

Type de raccordement d'air comprimé

Filetage

Niveau de pression acoustique

102 dB

Débit nominal Qn

12848 l/min

Unité de livraison

1 Pcs.

Poids

0.18 kg

Matériau

Matériau amortisseur

Bronze fritté

Matériau fileté

Laiton

Référence

1827000005

Dimensions en mm

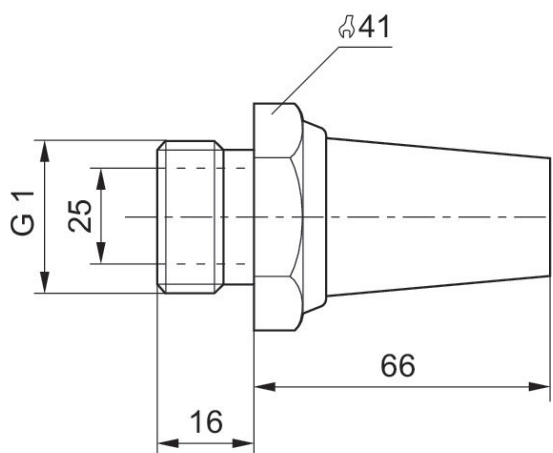


Diagramme du débit

1827000005

