

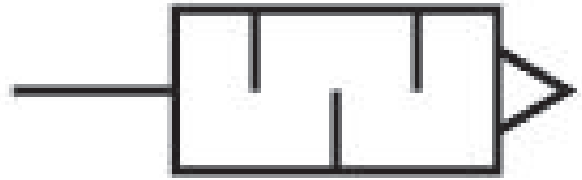
消音器、シリーズ SI1

1827000004

製品情報

AVENTICS SI1 シリーズ サイレンサ

- AVENTICS SI1 シリーズ マフラーは、空気圧製品が排気されたときの騒音を低減するために、金属またはプラスチックでも幅広いサイレンサを提供します。



技術データ

ブランチ

中間

作動圧力 (最小)

作動圧力の最大値

最少周囲温度

最高周囲温度

圧縮空気ポート

圧縮空気接続タイプ

音圧ペーゲル

定格吐出 Qn

納品ユニット

重量

産業

圧縮空気

0 bar

10 bar

-25 °C

80 °C

G 3/4

雄ねじ

92 dB

8394 l/min

1 個

0.13 kg

材質

材質 消音器

材質 ねじ

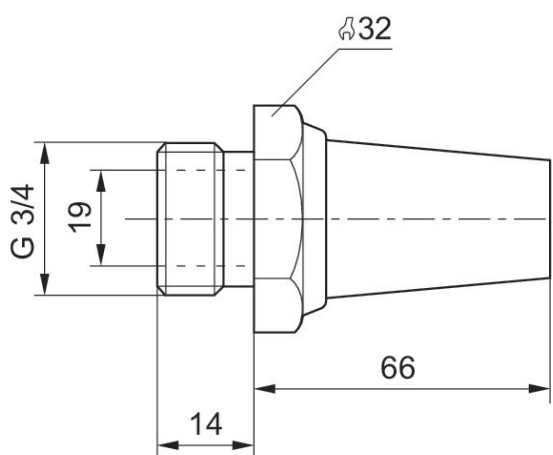
マテリアル番号

焼結青銅

真鍮

1827000004

寸法 (mm)



吐出図表

1827000004

