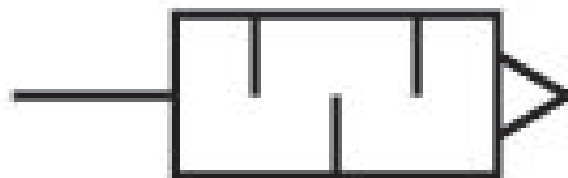


# Silencieux, série SI1

1827000004

Informations sur le produit  
Silencieux AVENTICS série SI1

- La série SI1 AVENTICS comporte une large gamme de silencieux, en métal ou en plastique, afin de réduire le bruit quand les composants pneumatiques arrivent à l'échappement.



## Données techniques

Secteur

Industrie

Fluide

Air comprimé

Pression de service min.

0 bar

Pression de service maxi

10 bar

Température ambiante min.

-25 °C

Température ambiante max.

80 °C

Raccordement de l'air comprimé

G 3/4

Type de raccordement d'air comprimé

Filetage

Niveau de pression acoustique

92 dB

Débit nominal Qn

8394 l/min

Unité de livraison

1 Pcs.

Poids

0.13 kg

## Matériau

Matériau amortisseur

Bronze fritté

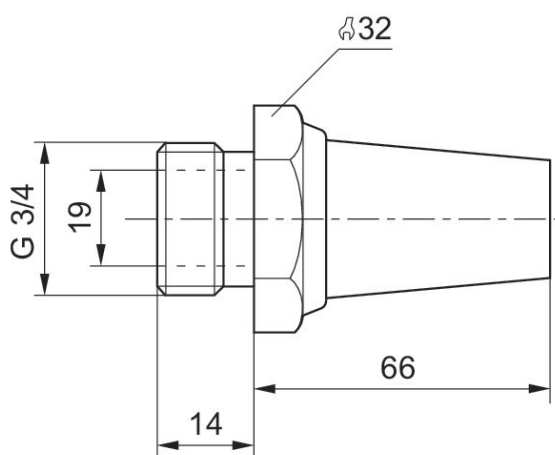
Matériau fileté

Laiton

Référence

1827000004

## Dimensions en mm



## Diagramme du débit

1827000004

