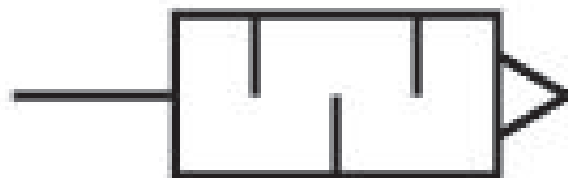
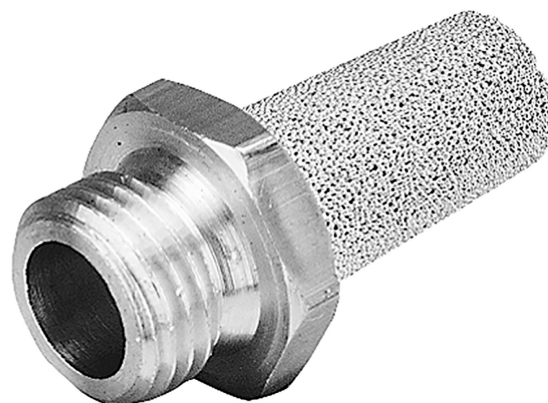


Silenciador, série SI1

1827000003

Informações sobre produtos
AVENTICS série SI1 Silenciadores

- A série SI1 da AVENTICS oferece uma ampla gama de silenciadores até mesmo em metal ou plástico para reduzir ruídos quando produtos pneumáticos fazem o escape.



Dados técnicos

| | |
|----------------------------------|---------------|
| Setor | Indústria |
| Fluido | Ar comprimido |
| Pressão de operação mín. | 0 bar |
| Pressão de operação máx. | 10 bar |
| Temperatura ambiente mín. | -25 °C |
| Temperatura ambiente máx. | 80 °C |
| Conexão de ar comprimido | G 1/2 |
| Tipo de conexão de ar comprimido | rosca externa |
| Nível de pressão sonora | 90 dB |
| Fluxo nominal Qn | 7223 l/min |
| Unidade de fornecimento | 2 Peça |
| Peso | 0.08 kg |

Material

Material do silenciador

bronze sintetizado

Material rosca

Latão

N° de material

1827000003

Dimensões em mm

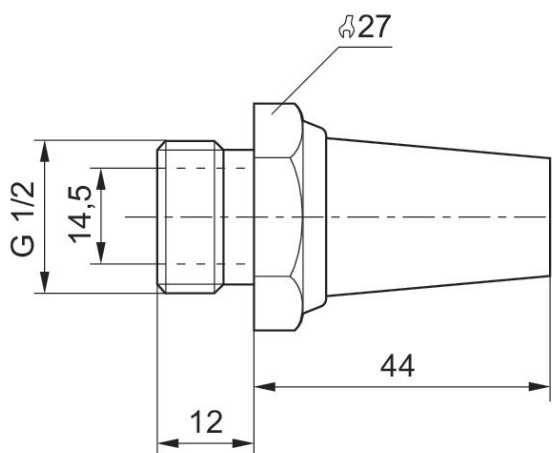


Diagrama de fluxo

1827000003

