

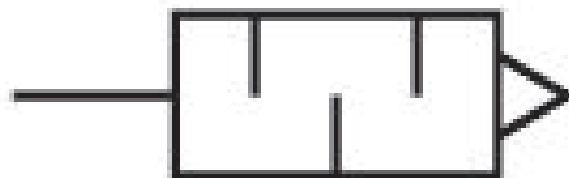
# 消音器、シリーズ SI1

## 1827000003

### 製品情報

#### AVENTICS SI1 シリーズ サイレンサ

- AVENTICS SI1 シリーズ マフラーは、空気圧製品が排気されたときの騒音を低減するために、金属またはプラスチックでも幅広いサイレンサを提供します。



### 技術データ

ブランチ

中間

作動圧力 (最小)

作動圧力の最大値

最少周囲温度

最高周囲温度

圧縮空気ポート

圧縮空気接続タイプ

音圧ペーゲル

定格吐出 Qn

納品ユニット

重量

産業

圧縮空気

0 bar

10 bar

-25 °C

80 °C

G 1/2

雄ねじ

90 dB

7223 l/min

2 個

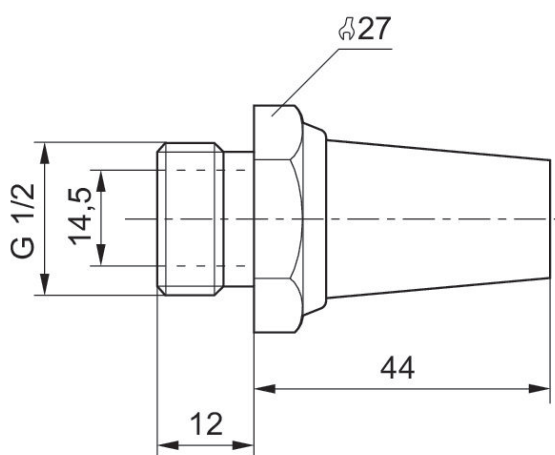
0.08 kg

## 材質

材質 消音器  
材質 ねじ  
マテリアル番号

焼結青銅  
真鍮  
1827000003

## 寸法 ( mm )



## 吐出図表

1827000003

