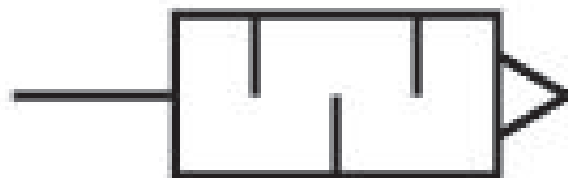


Silenziatori, serie SI1

1827000002

Informazioni sul prodotto
Silenziatori serie SI1 AVENTICS

- I silenziatori serie SI1 AVENTICS offrono una vasta gamma di silenziatori anche in metallo o plastica, per ridurre il rumore quando i prodotti pneumatici effettuano lo scarico.



Dati tecnici

Settore	Industria
Fluido	Aria compressa
Pressione di esercizio min.	0 bar
Pressione di esercizio max	10 bar
Temperatura ambiente min.	-25 °C
Temperatura ambiente max.	80 °C
Raccordo aria compressa	G 3/8
Tipo di raccordo aria compressa	filettatura esterna
Livello di pressione acustica	84 dB
Portata nominale Qn	6554 l/min
Unità di fornitura	5 Pezzo
Peso	0.05 kg

Materiale

Materiale silenziatore

bronzo sinterizzato

Materiale filettatura

Ottone

Codice

1827000002

Dimensioni in mm

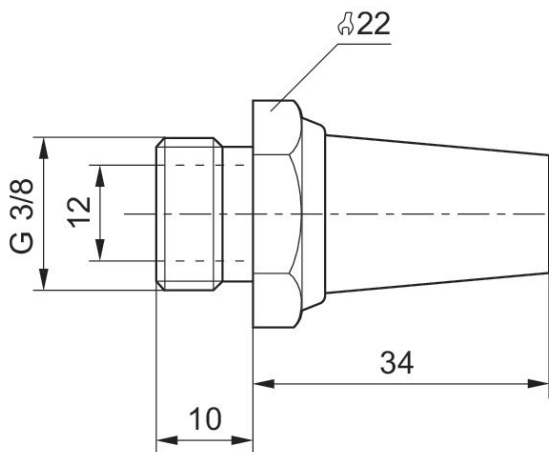


Diagramma della portata

1827000002

