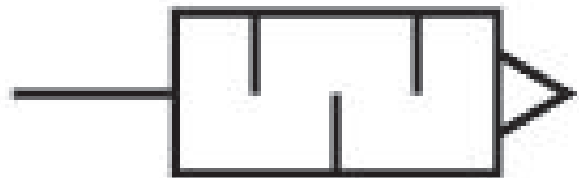


Schalldämpfer, Serie SI1

1827000002

Allgemeine Serieninformationen
AVENTICS Serie SI1 Schalldämpfer

- AVENTICS Schalldämpfer der Serie SI1 bieten eine breite Palette an Schalldämpfern, auch aus Metall oder Kunststoff, um den Lärm zu reduzieren, wenn pneumatische Produkte zum Auslass kommen.



Technische Daten

Branche	Industrie
Medium	Druckluft
Betriebsdruck min.	0 bar
Betriebsdruck max.	10 bar
Umgebungstemperatur min.	-25 °C
Umgebungstemperatur max.	80 °C
Druckluftanschluss	G 3/8
Typ Druckluftanschluss	Außengewinde
Schalldruckpegel	84 dB
Nenndurchfluss Qn	6554 l/min
Liefereinheit	5 Stück
Gewicht	0.05 kg

Werkstoff

Werkstoff Schalldämpfer

Werkstoff Gewinde

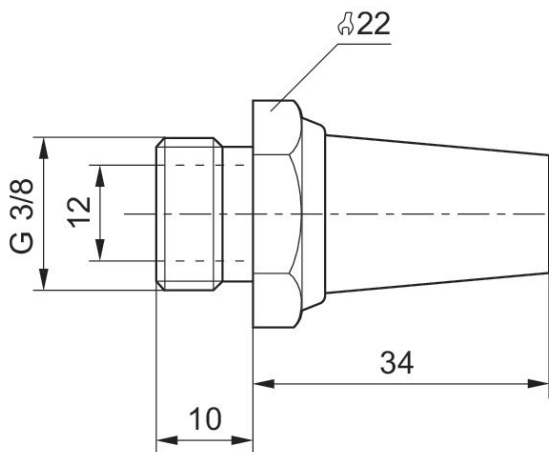
Materialnummer

Sinterbronze

Messing

1827000002

Abmessungen in mm



Durchflussdiagramm

1827000002

