

Silenciador, serie SI1

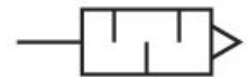
1827000001

Silenciosos
AVENTICS
serie SI1

2023-11-15

Silenciosos AVENTICS serie SI1

Los silenciosos AVENTICS serie SI1 ofrecen un amplio rango de silenciosos incluso en metal o plástico para reducir el ruido cuando los productos neumáticos llegan al escape.



Datos técnicos

Sector	Industria
Fluido	Aire comprimido
Presión de funcionamiento mín.	0 bar
Presión de funcionamiento máx.	10 bar
Temperatura ambiente mín.	-25 °C
Temperatura ambiente máx.	80 °C
Conexión de aire comprimido	G 1/4
Tipo de conexión de aire comprimido	rosca exterior
Nivel de intensidad acústica	79 dB
Caudal nominal Qn	3390 l/min
Unidad de suministro	10 Unidades
Peso	0.02 kg

Material

Material silenciador	bronce sinterizado
Material rosca	Latón
N° de material	1827000001

Silenciador, serie SI1

1827000001

Silenciosos

AVENTICS

serie SI1

2023-11-15

Dimensiones en mm

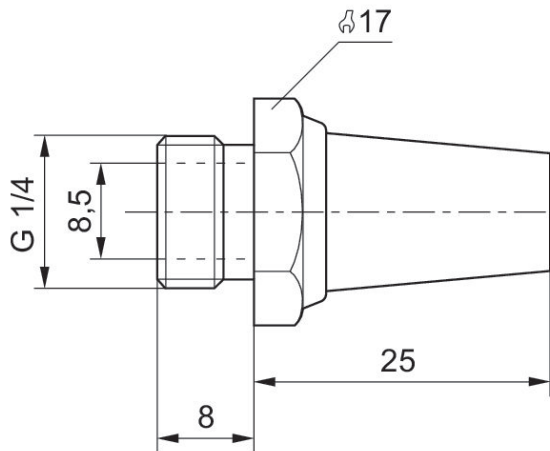


Diagrama de caudal

1827000001

