

Silenziatori, serie SI1

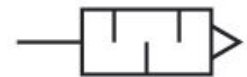
1827000001

Silenziatori
serie SI1
AVENTICS

2023-11-15

Silenziatori serie SI1 AVENTICS

I silenziatori serie SI1 AVENTICS offrono una vasta gamma di silenziatori anche in metallo o plastica, per ridurre il rumore quando i prodotti pneumatici effettuano lo scarico.



Dati tecnici

Settore	Industria
Fluido	Aria compressa
Pressione di esercizio min.	0 bar
Pressione di esercizio max.	10 bar
Temperatura ambiente min.	-25 °C
Temperatura ambiente max.	80 °C
Raccordo aria compressa	G 1/4
Tipo di raccordo aria compressa	filettatura esterna
Livello di pressione acustica	79 dB
Portata nominale Qn	3390 l/min
Unità di fornitura	10 Pezzo
Peso	0.02 kg

Materiale

Materiale silenziatore	bronzo sinterizzato
Materiale filettatura	Ottone
Codice	1827000001

Silenziatori, serie SI1

1827000001

Silenziatori
serie SI1
AVENTICS

2023-11-15

Dimensioni in mm

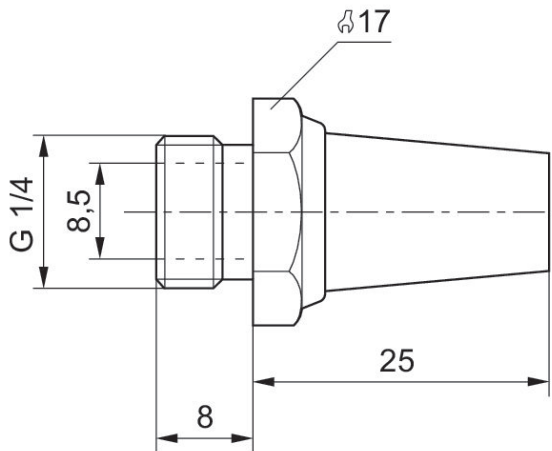


Diagramma della portata

1827000001

