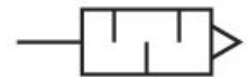


AVENTICS Serie SI1 Schalldämpfer

AVENTICS Schalldämpfer der Serie SI1 bieten eine breite Palette an Schalldämpfern, auch aus Metall oder Kunststoff, um den Lärm zu reduzieren, wenn pneumatische Produkte zum Auslass kommen.



Technische Daten

Branche	Industrie
Medium	Druckluft
Betriebsdruck min.	0 bar
Betriebsdruck max.	10 bar
Umgebungstemperatur min.	-25 °C
Umgebungstemperatur max.	80 °C
Druckluftanschluss	G 1/4
Typ Druckluftanschluss	Außengewinde
Schalldruckpegel	79 dB
Nenndurchfluss Qn	3390 l/min
Liefereinheit	10 Stück
Gewicht	0.02 kg

Werkstoff

Werkstoff Schalldämpfer	Sinterbronze
Werkstoff Gewinde	Messing
Materialnummer	1827000001

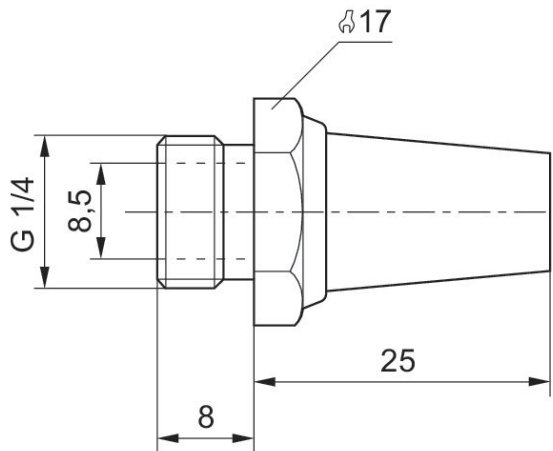
Schalldämpfer, Serie SI1

1827000001

Serie SI1

2023-11-16

Abmessungen in mm



Durchflussdiagramm

1827000001

