

補正カップリング PM5、シリーズ CM2

1826409008

補正カップ
リング

2024-04-04

AVENTICS 柔軟なカップリング



技術データ

ブランチ
シリーズ用

シリーズ用
スレッドサイズ
重量

材質

材質 ハウジング
表面 ハウジング
マテリアル番号

産業

シリンダーへの取付けPRA, TRB, CCL-IS/-IC,
CCI, SSI, MNI, KPZ, KHZ, 167, CVI, RPC, RDC,
ITS
球面
MNI
M4
0.02 kg

スチール, クロムメッキ
亜鉛めっき
1826409008

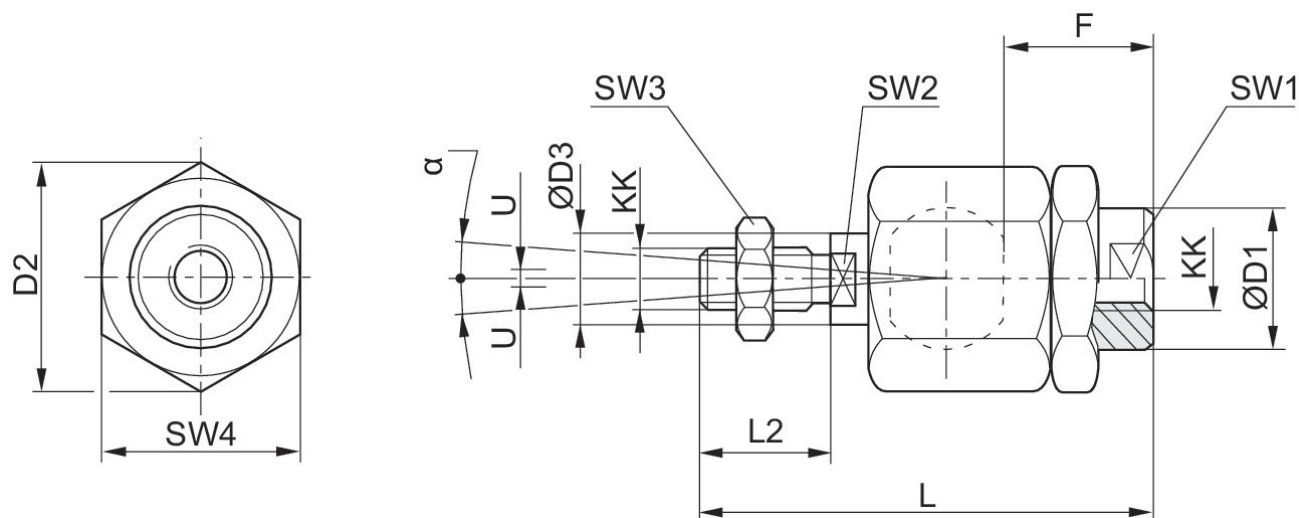
補正カップリング PM5、シリーズ CM2

1826409008

補正カップ
リング

2024-04-04

寸法



* の半径方向の補正

マテリアル番号	KK	Ø D1	D2	Ø D3	F	L ±2	L2	SW1	SW2
1826409008	M4	12	13.5	4	13	33	8	12	3.2
R412007860	M5	8.5	14.8	6	12	38.5	13.5	7	5
R412026140	M6x1	8.5	14.5	6	11	36.5	11	7	5
R412026141	M8x1.25	12.5	19	8	21	58	21	11	7
R412026142	M10x1.25	22	32	14	23	74.5	23	19	12
R412026143	M12x1.25	22	32	14	24	75	24	19	12
R412026144	M16x1.5	32	45	22	30	103	30	30	20
R412026145	M20x1.5	32	45	22	40	119	40	30	20
1826409006	M27x2	62	62	28	48	147	54	32	24
1826409007	M36x2	80	80	38	86	241	72	50	32
R412007729	M42x2	64	98	42	96	271	82	60	36

マテリアル番号	SW3	SW4	U	α [°]	1)
1826409008	7	11	0.5	8	0.05-0.2
R412007860	8	13	0.5	8	0.05-0.2
R412026140	10	13	0.7	6	0.05-0.5
R412026141	13	17	0.7	8	0.05-0.5
R412026142	17	30	1	8	0.05-0.5
R412026143	19	30	1	7	0.05-0.5
R412026144	24	41	1	6	0.05-0.5
R412026145	30	41	1	6	0.05-0.5
1826409006	41	55	1	8	0.05-0.2
1826409007	55	75	1	8	0.05-0.2
R412007729	65	85	1	8	0.05-0.2

1) 軸遊び