

# Giunto di compensazione PM5, serie CM2

1826409007

Giunti di  
compensazione

2024-04-04

## Giunti flessibili AVENTICS



### Dati tecnici

Settore

Industria

Per serie

per montaggio a cilindri PRA, TRB, CCL-IS/-IC,  
CCI, SSI, MNI, KPZ, KHZ, 167, CVI, RPC, RDC,  
ITS

sferico

Per serie

ITS

Grandezza filettatura

M36x2

Peso

5.4 kg

### Materiale

Materiale corpo

Acciaio, cromato

Superficie Corpo

zincato

Codice

1826409007

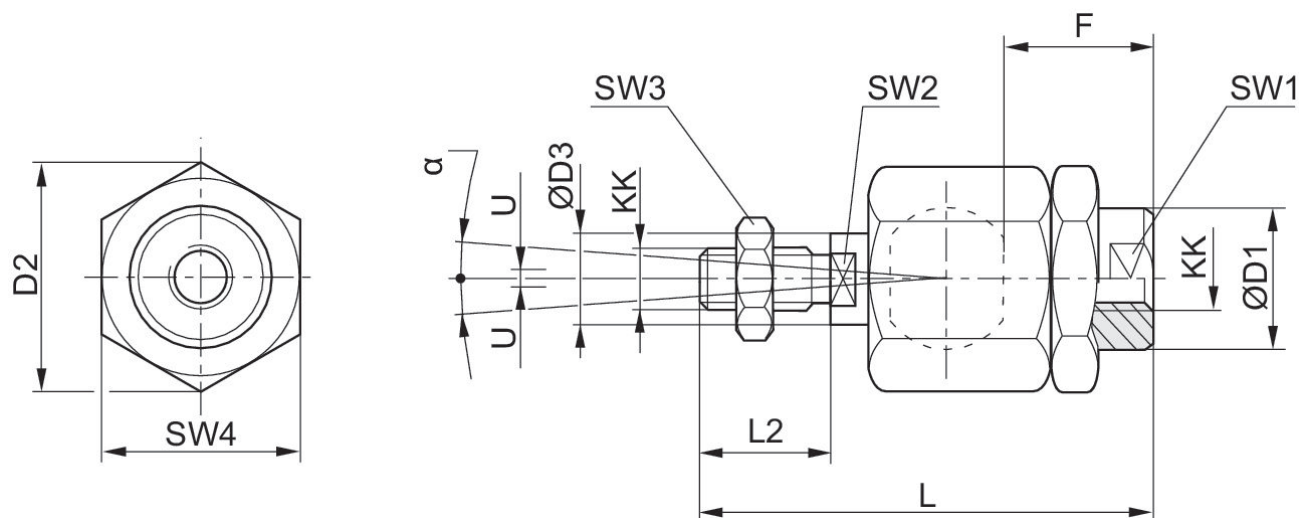
# Giunto di compensazione PM5, serie CM2

1826409007

Giunti di compensazione

2024-04-04

## Dimensioni



\* Compensazione radiale

Codice	KK	Ø D1	D2	Ø D3	F	L ±2	L2	SW1	SW2
1826409008	M4	12	13.5	4	13	33	8	12	3.2
R412007860	M5	8.5	14.8	6	12	38.5	13.5	7	5
R412026140	M6x1	8.5	14.5	6	11	36.5	11	7	5
R412026141	M8x1.25	12.5	19	8	21	58	21	11	7
R412026142	M10x1.25	22	32	14	23	74.5	23	19	12
R412026143	M12x1.25	22	32	14	24	75	24	19	12
R412026144	M16x1.5	32	45	22	30	103	30	30	20
R412026145	M20x1.5	32	45	22	40	119	40	30	20
1826409006	M27x2	62	62	28	48	147	54	32	24
1826409007	M36x2	80	80	38	86	241	72	50	32
R412007729	M42x2	64	98	42	96	271	82	60	36

Codice	SW3	SW4	U	α [°]	1)
1826409008	7	11	0,5	8	0.05-0.2
R412007860	8	13	0,5	8	0.05-0.2
R412026140	10	13	0,7	6	0.05-0.5
R412026141	13	17	0,7	8	0.05-0.5
R412026142	17	30	1	8	0.05-0.5
R412026143	19	30	1	7	0.05-0.5
R412026144	24	41	1	6	0.05-0.5
R412026145	30	41	1	6	0.05-0.5
1826409006	41	55	1	8	0.05-0.2
1826409007	55	75	1	8	0.05-0.2
R412007729	65	85	1	8	0.05-0.2

1) Gioco assiale