

軸受けブラケット AB7-HD, シリーズ CM1

1825805275

軸受けブラ
ケット

2023-11-14

AVENTICS ベアリングブロック



技術データ

ブランチ

型式

規格化

ピストンの直径

球面滑り軸受- ϕ (直径)

産業

堅牢な機械製造用途に最適
固定軸受け付き

ISO 15552

32 mm

10 mm

材質

材質 ハウジング

表面 ハウジング

材質 ねじ

マテリアル番号

寸法

球状黒鉛を含む鋳鉄

亜鉛めっき

亜鉛メッキスチール

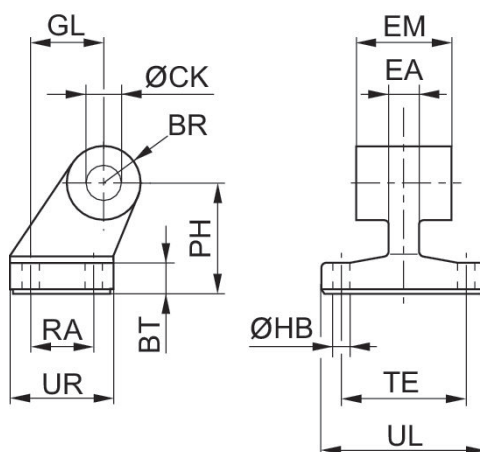
1825805275

軸受けブラケット AB7-HD, シリーズ CM1

1825805275

軸受けブラ
ケット

2023-11-14



マテリアル番号	ピストン ̴	BR	BT	̴ CK H9	̴ HB H13	EM	GL JS14	EA 最大	PH JS15
1825805275	32	10	8	10	6.6	26 -0,2/-0,6	21	10	32
1825805276	40	11	10	12	6.6	28 -0,2/-0,6	24	12	36
1825805277	50	13	12	12	9	32 -0,2/-0,6	33	16	45
1825805278	63	15	12	16	9	40 -0,2/-0,6	37	16	50
1825805279	80	15	14	16	11	50 -0,2/-0,6	47	20	63
1825805280	100	19	15	20	11	60 -0,2/-0,6	55	20	71
1825805281	125	22,5	20	25	14	70 -0,5/-1,5	70	30	90
1825805282	160	31,5	25	30	14	90 -0,5/-1,5	97	36	115
1825805283	200	31,5	30	30	18	90 -0,5/-1,5	105	40	135
1825805284	250	40	35	40	22	110 -0,5/-1,5	128	45	165
5239013422	320	45	40	45	26	120 -0,5/-1,5	150	55	200

マテリアル番号	RA JS14	TE JS14	UL 最大	UR 最大
1825805275	18	38	51	31
1825805276	22	41	54	35
1825805277	30	50	65	45
1825805278	35	52	67	50
1825805279	40	66	86	60
1825805280	50	76	96	70
1825805281	60	94	124	90
1825805282	88	118	156	126
1825805283	90	122	162	130
1825805284	110	150	200	160
5239013422	122	170	234	186