

ISO 15407-1, 底板和端板



技术数据

行业

工业

结构特点

底板

类型

C2

气动接口(2, 4)的方向

侧面

压缩空气 接口 出口

G 1/4

排气类型

各个接口分离

排气 (3,5)

有限的排气 (3 / 5)

压缩空气连接 12

M5

压缩空气连接 14

M5

先导排气

带先导集中排气

尺寸

26 mm

标准

ISO 15407-1

最小运行压力

-0.95 bar

最大运行压力

16 bar

最低环境温度

-15 °C

最高环境温度

70 °C

介质温度最小值

-15 °C

介质温度最大值

70 °C

介质

压缩空气

最大电磁线圈数

1

制动尺寸

27.1 mm

安装螺钉

带内六方

拧紧螺栓的扭矩

4 Nm

重量

0.195 kg

底板

1825504026

2024-12-19

材料

材料 底板

铝材-压铸件

密封件材料

丙烯树脂

物料号

1825504026

技术信息

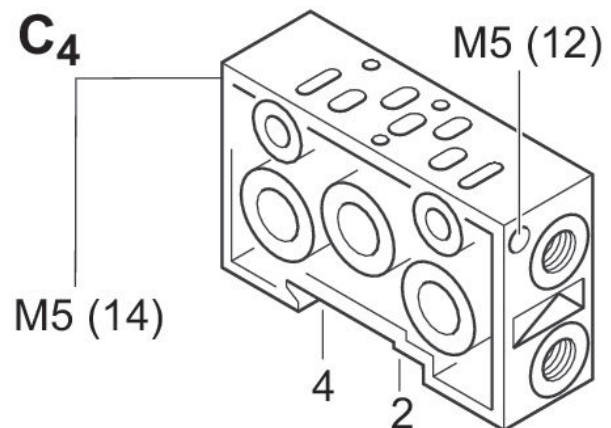
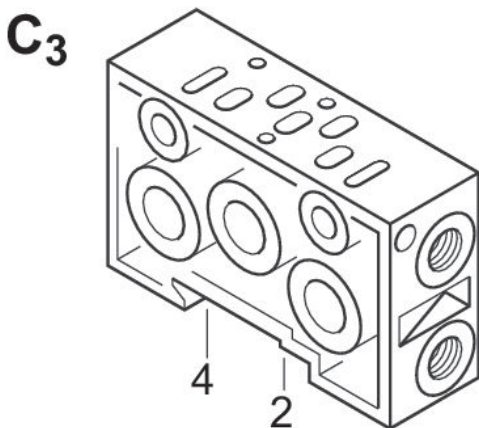
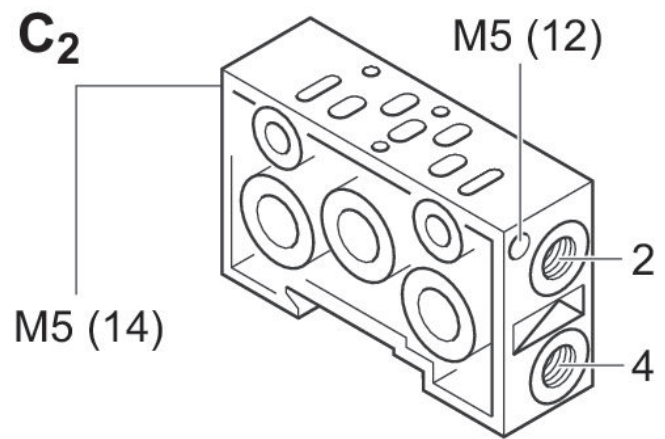
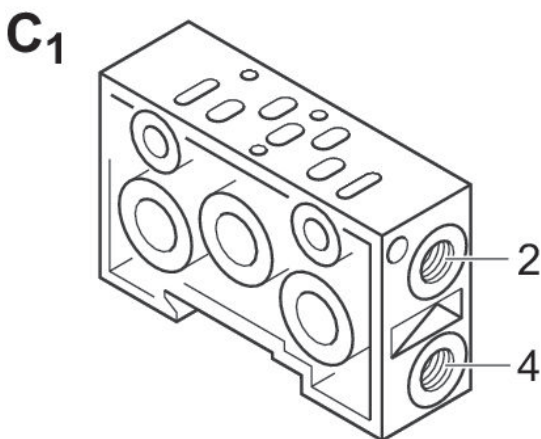
不可超过最小控制压力，否则会导致故障电路和可能发生阀故障！

压力露点必须至少低于环境和介质温度 15 °C，并且允许的最高温度为 3 °C。

压缩空气的油含量必须在整个使用寿命中保持不变。

只可使用经过 AVENTICS 公司许可的油。详细信息请参见文档“技术信息”（<https://www.emerson.com/en-us/support> 中获取）。

总览图

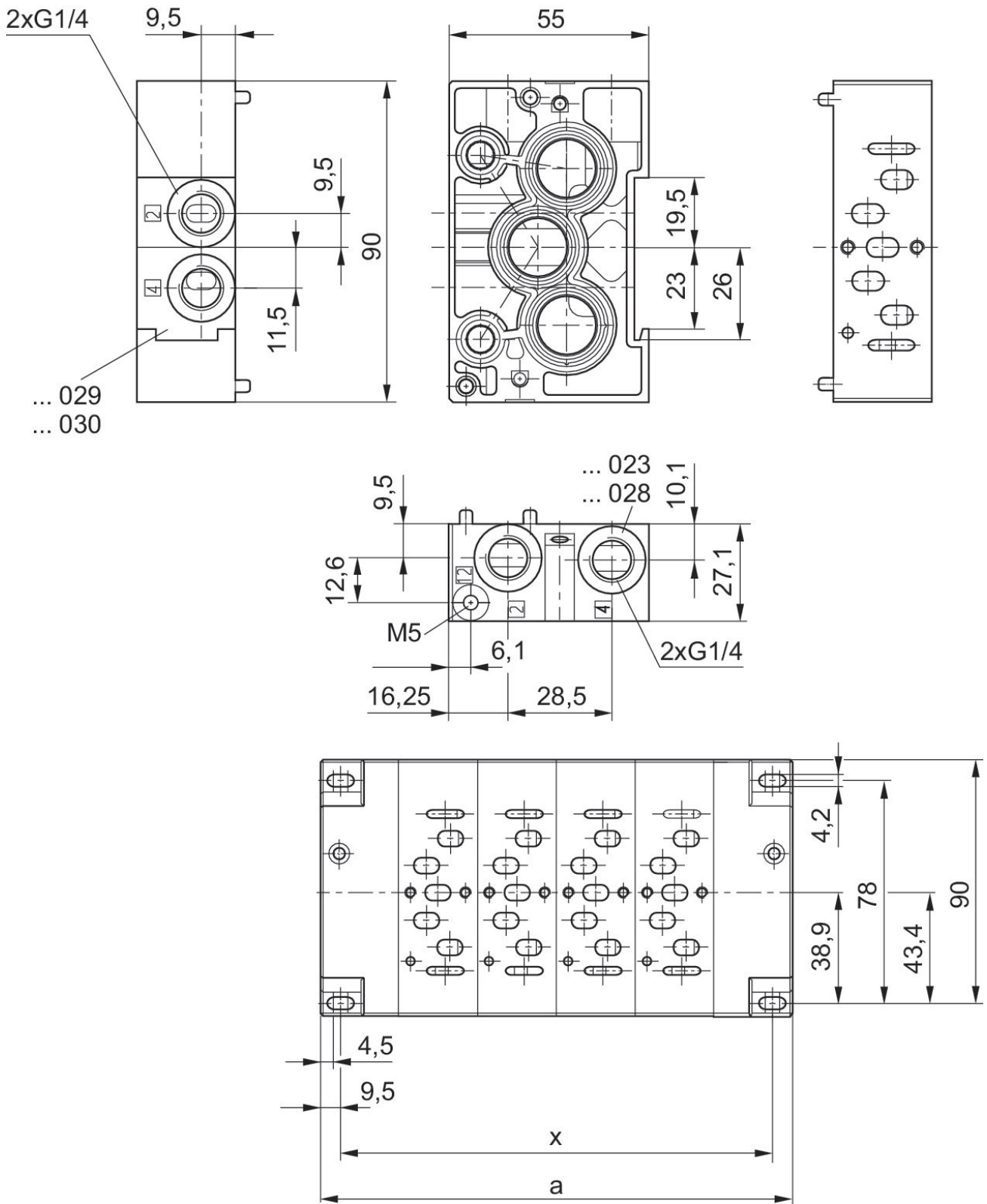


底板

1825504026

2024-12-19

规格



底板

1825504026

2024-12-19

n	a	x ±0,3
2	108	94
3	135	121
4	162	148
...
...