

# Piastra base

1825504026

2024-12-19

## ISO 15407-1, Piastre base e terminali



### Dati tecnici

Settore	Industria
Tipo	Piastra base
Tipo	C2
Direzione raccordo pneumatico (2,4) attacco aria compressa uscita	Su un lato
Tipo di scarico	G 1/4
Scarico (3,5)	Attacchi separati
Raccordo aria compressa 12	Con scarico convogliato (3/5)
Raccordo aria compressa 14	M5
Scarico dell'aria di pilotaggio	M5 con scarico in blocco dell'aria di pilotaggio
grandezza	26 mm
Norme	ISO 15407-1
Pressione di esercizio min.	-0.95 bar
Pressione di esercizio max	16 bar
Temperatura ambiente min.	-15 °C
Temperatura ambiente max.	70 °C
Temperatura del fluido min.	-15 °C
Temperatura del fluido max.	70 °C
Fluido	Aria compressa
Numero di posti valvola	1
Dimensione modulare	27.1 mm
Vite di fissaggio	con esagono incassato
Coppia di serraggio per viti di fissaggio	4 Nm
Peso	0.195 kg

# Piastra base

1825504026

2024-12-19

---

## Materiale

Materiale piastra base

alluminio pressofuso

Materiale guarnizioni

Gomma acrilonitrile-butadiene

Codice

1825504026

## Informazioni tecniche

Non è consentito non raggiungere la pressione di pilotaggio min., poiché altrimenti è possibile che si verifichino commutazioni errate ed eventualmente guasti alle valvole!

Il punto di rugiada in pressione deve essere inferiore alla temperatura ambiente e a quella del fluido di almeno 15 °C e non superare il valore di 3 °C .

Il contenuto di olio dell'aria compressa deve rimanere costante per tutta la durata.

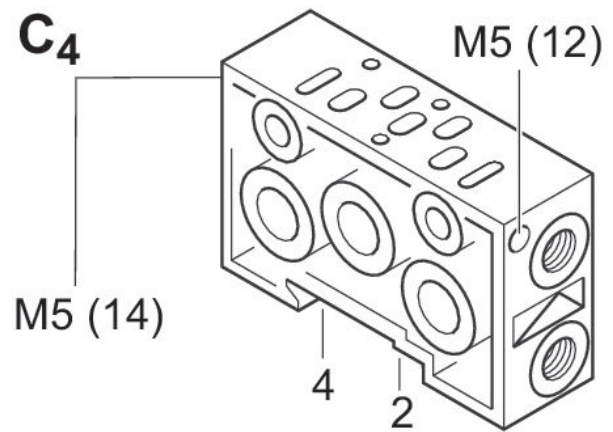
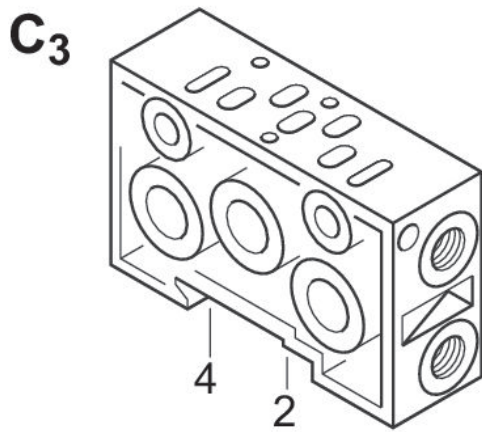
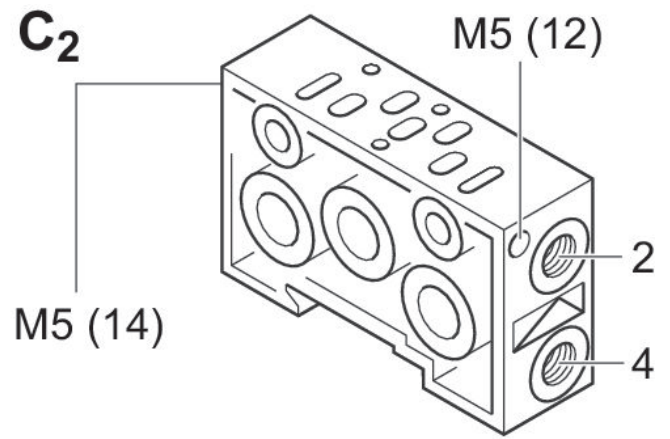
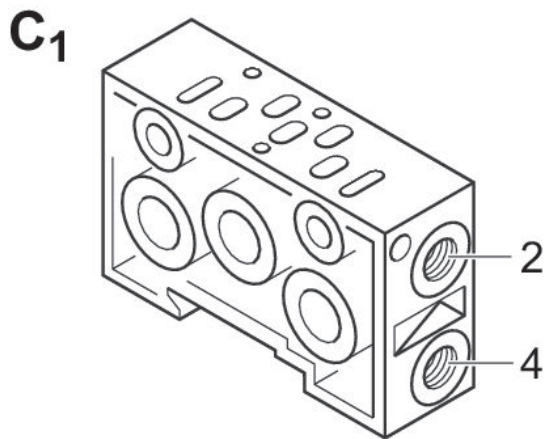
Utilizzare esclusivamente oli omologati da AVENTICS. Per maggiori informazioni consultare il documento "Informazioni tecniche" (disponibile nel <https://www.emerson.com/en-us/support>).

# Piastra base

1825504026

2024-12-19

Disegno di riepilogo

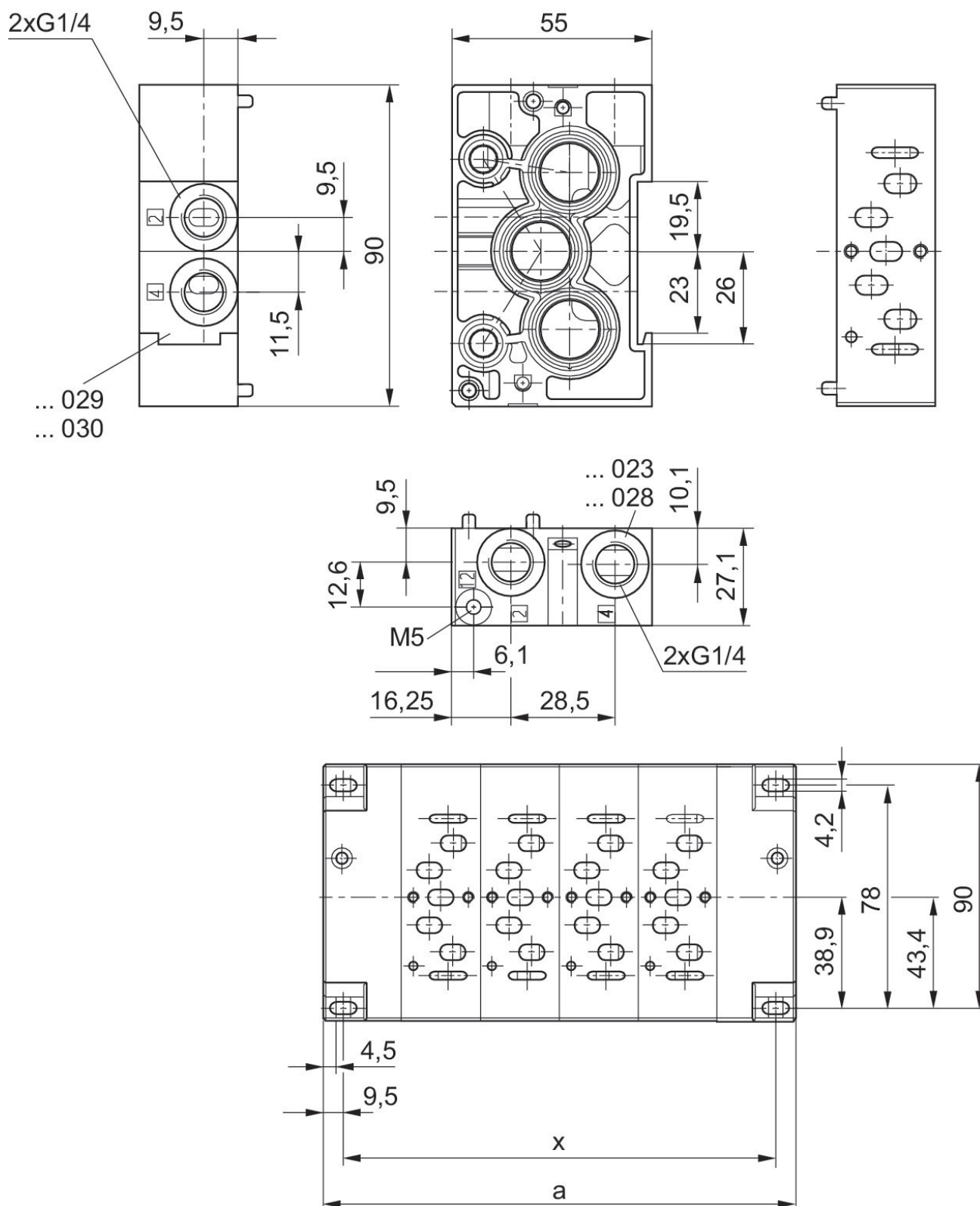


# Piastra base

1825504026

2024-12-19

## Dimensioni



# Piastra base

1825504026

2024-12-19

---

n	a	x ±0,3
2	108	94
3	135	121
4	162	148
...	...	...
...	...	...