

## ISO 15407-1, Grund- und Endplatten



### Technische Daten

|                                        |                                           |
|----------------------------------------|-------------------------------------------|
| Branche                                | Industrie                                 |
| Bauart                                 | Grundplatte                               |
| Typ                                    | C2                                        |
| Richtung pneum. Anschluss (2,4)        | Seitlich                                  |
| Druckluftanschluss Ausgang             | G 1/4                                     |
| Entlüftungstyp                         | Anschlüsse getrennt                       |
| Entlüftung (3,5)                       | mit gefasster Entlüftung (3/5)            |
| Druckluftanschluss 12                  | M5                                        |
| Druckluftanschluss 14                  | M5                                        |
| Steuerluft Entlüftung                  | mit gesammelter Entlüftung der Steuerluft |
| Baugröße                               | 26 mm                                     |
| Normen                                 | ISO 15407-1                               |
| Betriebsdruck min.                     | -0.95 bar                                 |
| Betriebsdruck max.                     | 16 bar                                    |
| Umgebungstemperatur min.               | -15 °C                                    |
| Umgebungstemperatur max.               | 70 °C                                     |
| Mediumstemperatur min.                 | -15 °C                                    |
| Mediumstemperatur max.                 | 70 °C                                     |
| Medium                                 | Druckluft                                 |
| Anzahl der Ventilplätze                | 1                                         |
| Rastermaß                              | 27.1 mm                                   |
| Befestigungsschraube                   | mit Innensechskant                        |
| Anzugsmoment für Befestigungsschrauben | 4 Nm                                      |
| Gewicht                                | 0.195 kg                                  |

## Werkstoff

Werkstoff Grundplatte

Aluminium-Druckguss

Werkstoff Dichtungen

Acrylnitril-Butadien-Kautschuk

Materialnummer

1825504026

## Technische Informationen

Der min. Steuerdruck darf nicht unterschritten werden, da es sonst zu Fehlschaltungen und ggf. Ventilausfall kommen kann!

Der Drucktaupunkt muss mindestens 15 °C unter der Umgebungs- und Mediumtemperatur liegen und darf max. 3 °C betragen.

Der Ölgehalt der Druckluft muss über die gesamte Lebensdauer konstant bleiben.

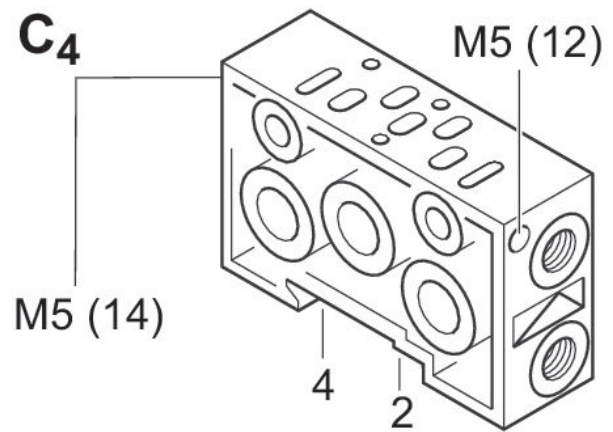
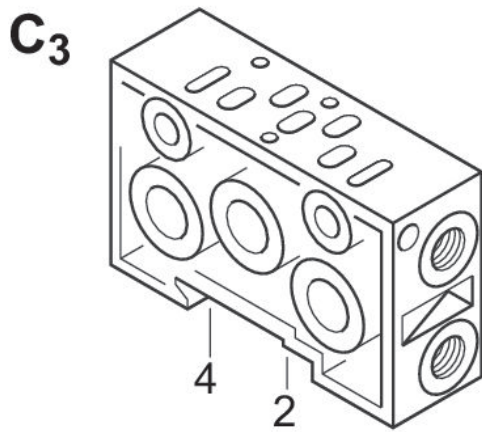
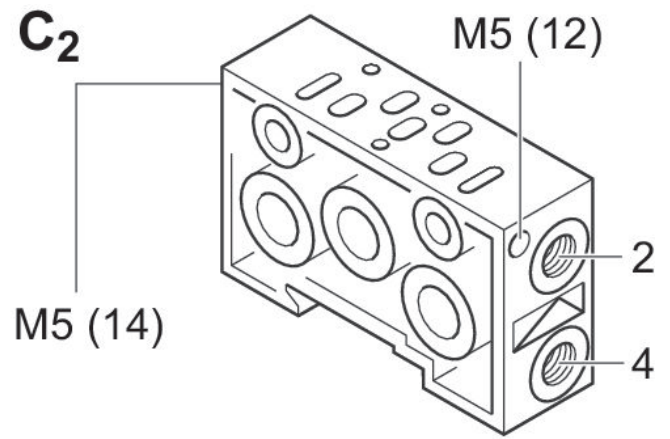
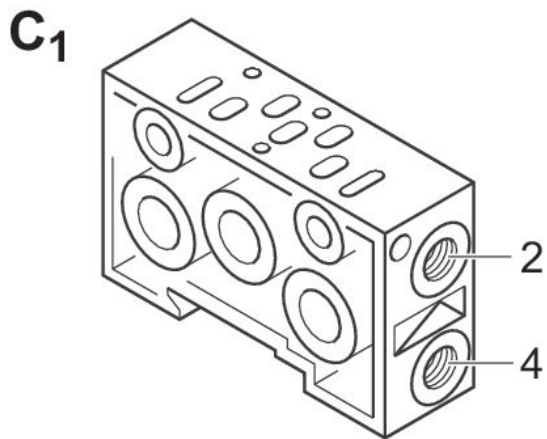
Verwenden Sie ausschließlich von AVENTICS zugelassene Öle. Weitere Informationen finden Sie im Dokument „Technische Informationen“ (erhältlich im <https://www.emerson.com/de-de/support>).

# Grundplatte

1825504026

2024-12-11

## Übersichtszeichnung

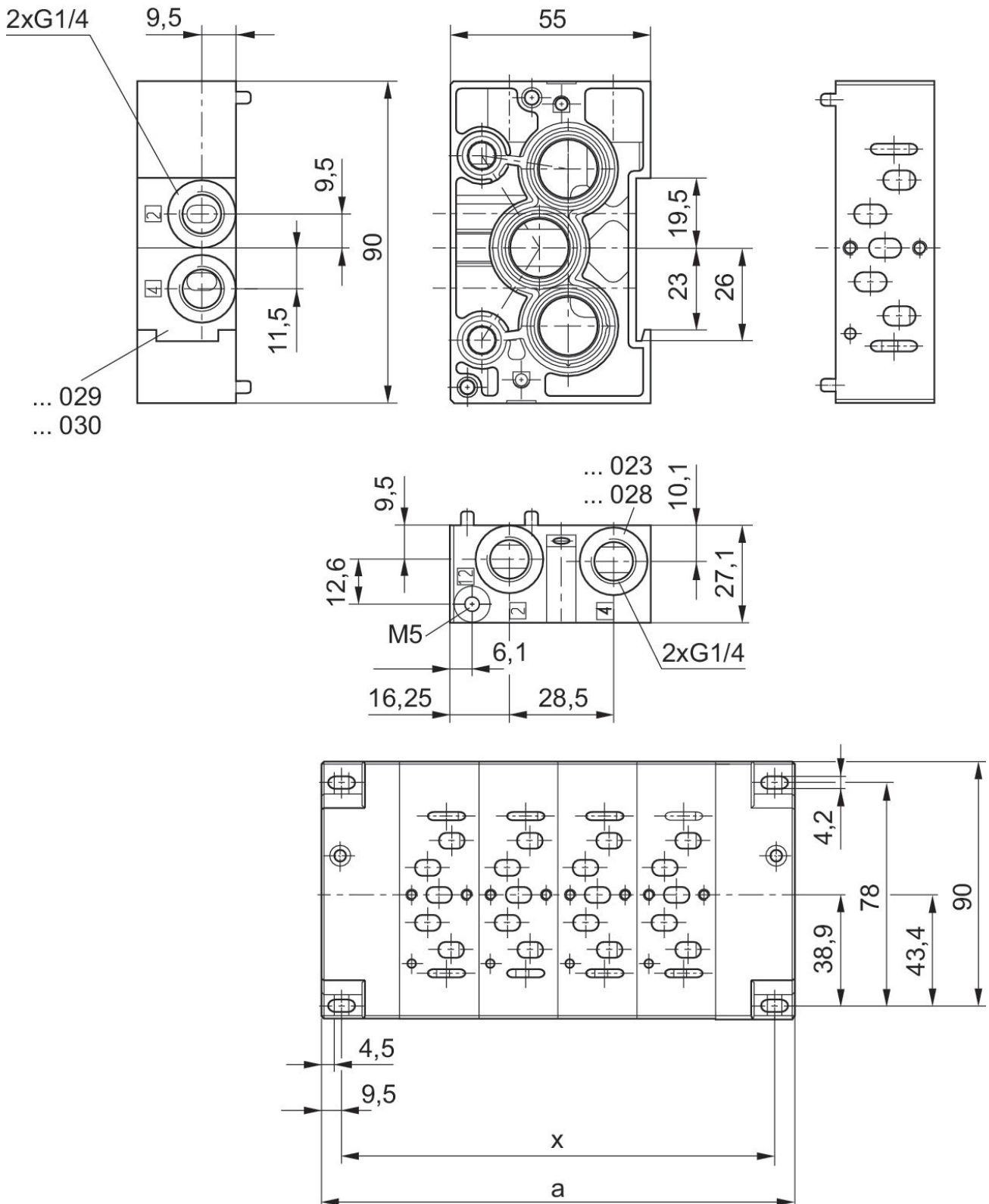


# Grundplatte

1825504026

2024-12-11

## Abmessungen



# Grundplatte

1825504026

2024-12-11

| n   | a   | x ±0,3 |
|-----|-----|--------|
| 2   | 108 | 94     |
| 3   | 135 | 121    |
| 4   | 162 | 148    |
| ... | ... | ...    |
| ... | ... | ...    |