

ISO 15407-1, Embases et plaques terminales



Données techniques

Secteur	Industrie
Type de construction	Embase
Type	C1
Direction raccordement pneumatique (2,4)	Sur un côté
Sortie raccord d'air comprimé	Ø 10x1
Type d'échappement	Raccordements coupés
Échappement (3,5)	Avec échappement (3/5) collecté
Air pilote échappement	Avec échappement collecté de l'air de pilotage
Taille	26 mm
Normes	ISO 15407-1
Pression de service min.	-0.95 bar
Pression de service maxi	16 bar
Température ambiante min.	-15 °C
Température ambiante max.	70 °C
Température min. du fluide	-15 °C
Température max. du fluide	70 °C
Fluide	Air comprimé
Nombre d'emplacements de distributeurs	1
Entraxe	27.1 mm
Vis de fixation	À six pans creux
Couple de serrage des vis de fixation	4 Nm
Poids	0.195 kg

Matériau

Matériau embase

Aluminium coulé sous pression

Matériau joints

Caoutchouc nitrile (NBR)

Référence

1825504025

Informations techniques

La pression de pilotage minimale min. doit être respectée, sans quoi des commutations intempestives et, le cas échéant, une panne des distributeurs sont susceptibles de se produire !

Le point de rosée sous pression doit se situer à au moins 15 °C sous la température ambiante et la température du fluide et peut atteindre max. 3 °C .

La teneur en huile de l'air comprimé doit rester constante tout au long de la durée de vie.

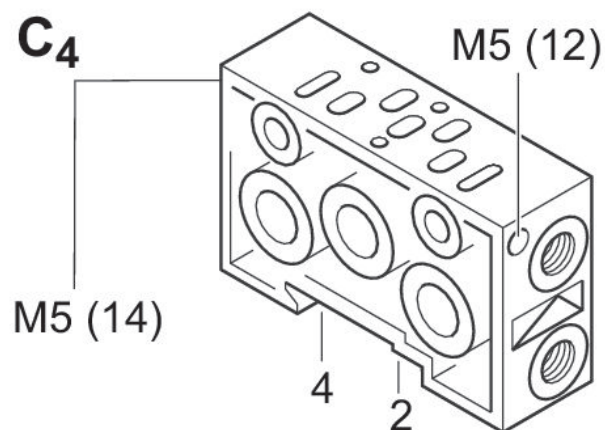
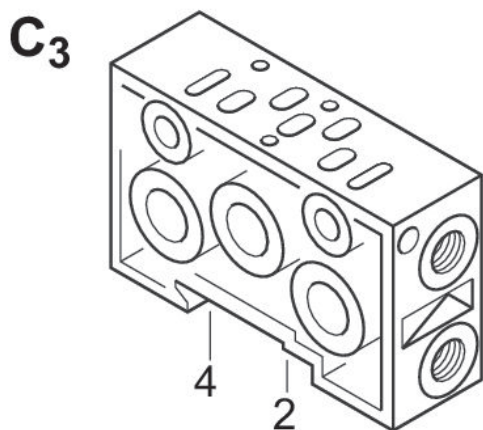
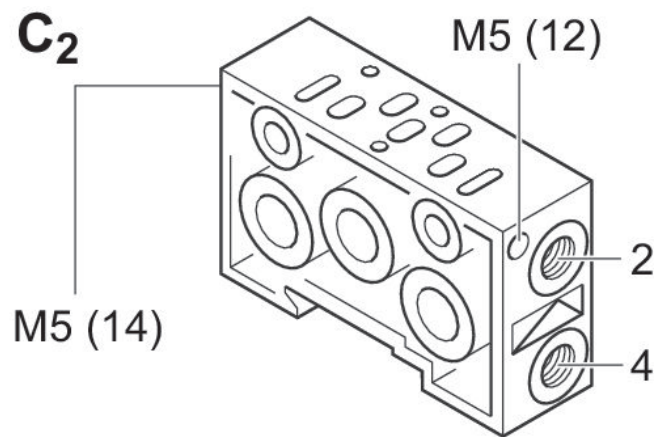
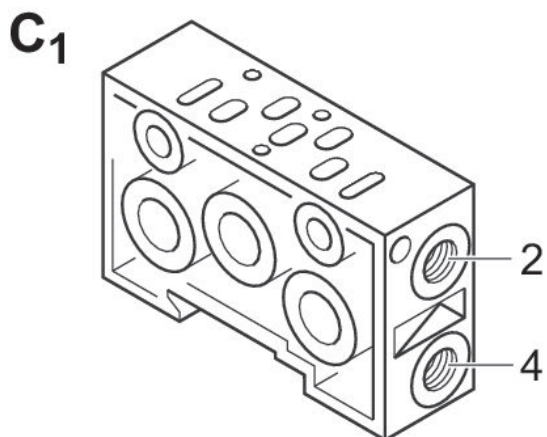
Exclusivement utiliser des huiles autorisées par AVENTICS. Pour de plus amples informations, se reporter au document « Informations techniques » (disponible dans le <https://www.emerson.com/en-us/support>).

Embase

1825504025

2024-12-11

Plan d'ensemble

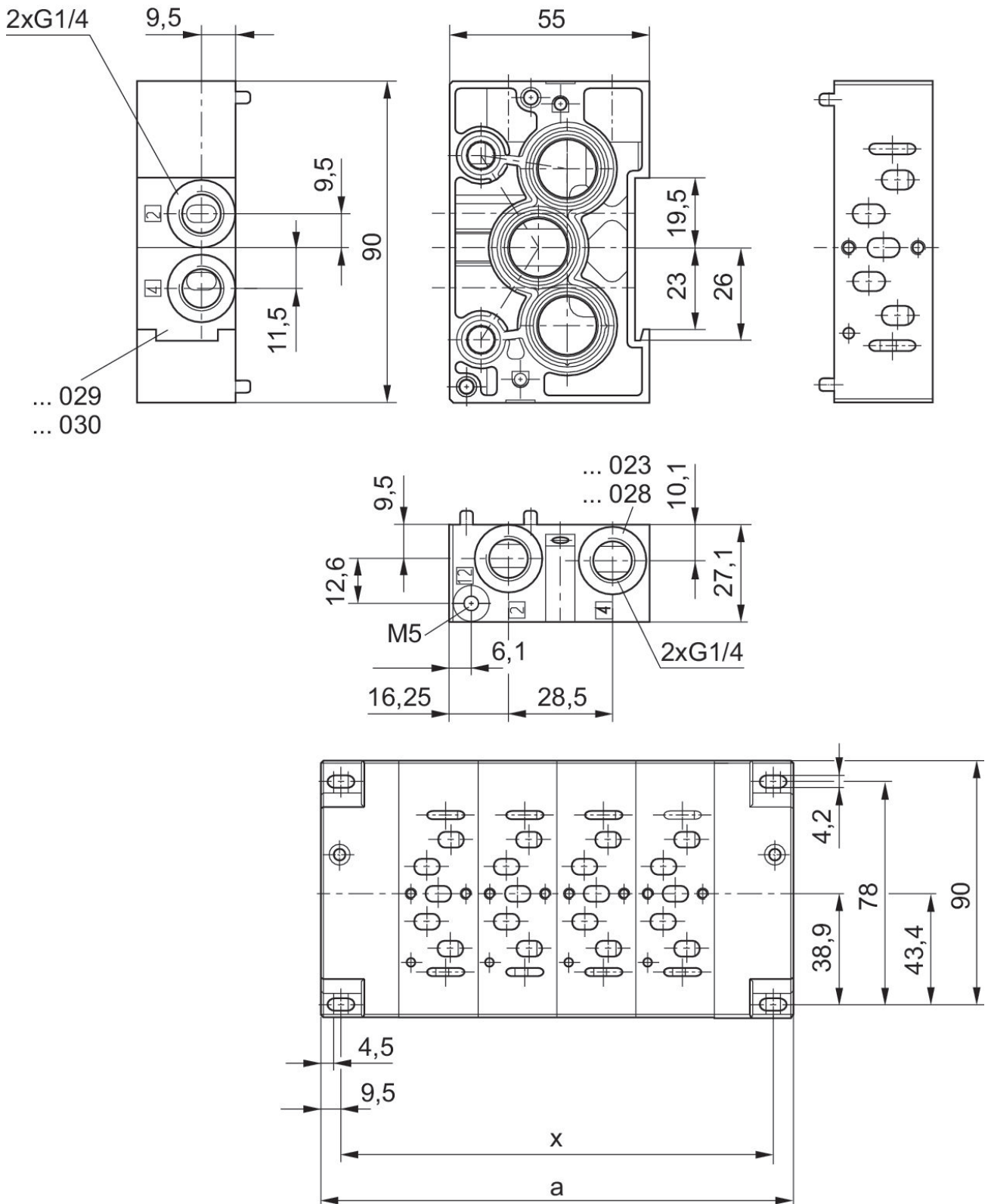


Embase

1825504025

2024-12-11

Dimensions



n	a	x ±0,3
2	108	94
3	135	121
4	162	148
...
...