

Placa base

1825504023

2024-12-19

ISO 15407-1, Placas base y finales



Datos técnicos

Sector	Industria
Tipo	Placa base
Tipo	C1
Dirección conexión neum. (2,4) conexión de aire comprimido salida	Lateral
Tipo de escape	G 1/4
Escape (3,5)	Conexiones separadas
Escape de aire de pilotaje	Con ventilación captada (3/5) con escape colectivo del aire de pilotaje
tamaño de construcción	26 mm
Normas	ISO 15407-1
Presión de funcionamiento mín.	-0.95 bar
Presión de funcionamiento máx.	16 bar
Temperatura ambiente mín.	-15 °C
Temperatura ambiente máx.	70 °C
Temperatura del medio mín.	-15 °C
Temperatura del medio máx.	70 °C
Fluido	Aire comprimido
Número de lugares de válvula	1
Dimensión modular	27.1 mm
Tornillo de fijación	con hexágono interior
Par de apriete para tornillos de fijación	4 Nm
Peso	0.195 kg

Placa base

1825504023

2024-12-19

Material

Material placa base

fundición aluminio a presión

Material juntas

Caucho de acrilnitrilo butadieno

N° de material

1825504023

Información técnica

La presión de pilotaje mín. debe alcanzarse, ya que, de lo contrario, podrían producirse conexiones erróneas y, dado el caso, un fallo de válvulas.

El punto de condensación de presión se debe situar como mínimo 15 °C por debajo de la temperatura ambiental y del medio, y debe ser como máx. de 3 °C .

El contenido de aceite del aire comprimido debe permanecer constante durante toda la vida útil.

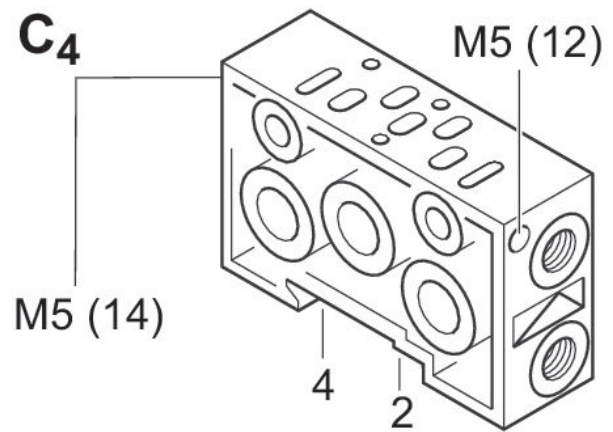
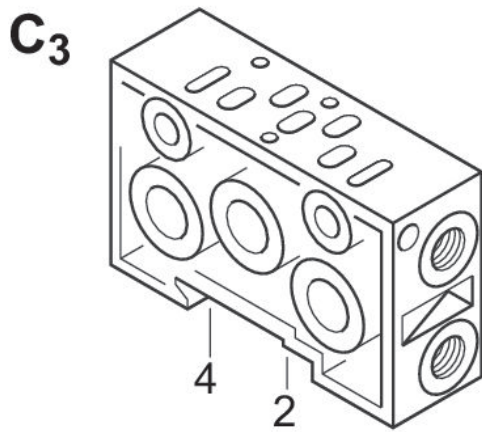
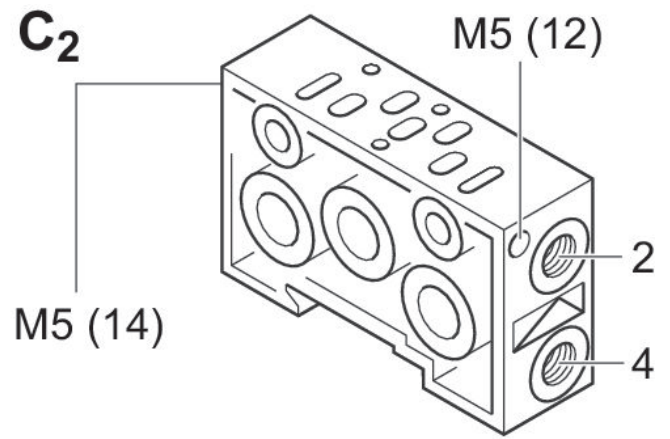
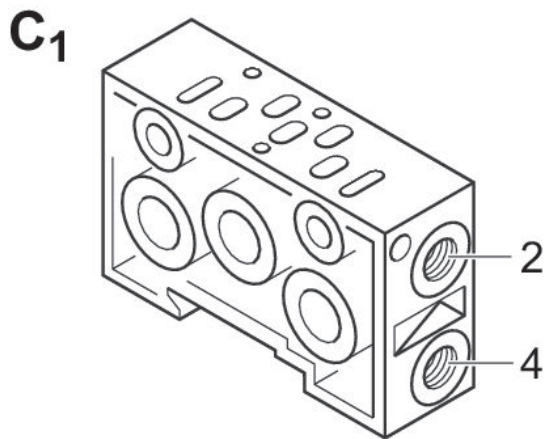
Utilice solo aceites permitidos por AVENTICS. Encontrará más información en el documento "Información técnica" (disponible en el <https://www.emerson.com/en-us/support>).

Placa base

1825504023

2024-12-19

Plano de vista general

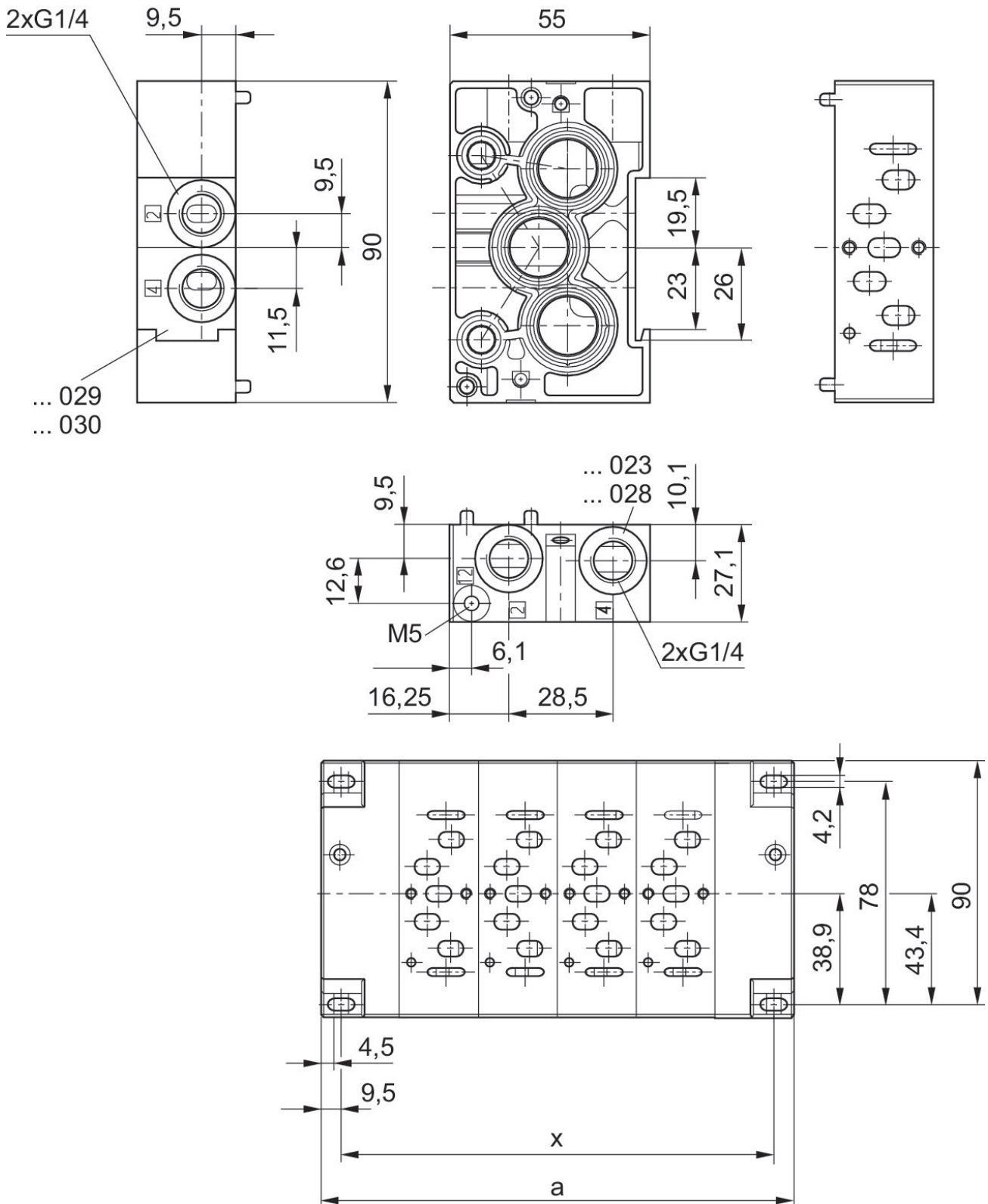


Placa base

1825504023

2024-12-19

Dimensiones



Placa base

1825504023

2024-12-19

n	a	x ±0,3
2	108	94
3	135	121
4	162	148
...
...